

5.7 Priedėlis. Triukšmingų įrenginių techninės charakteristikos



MONTAVIMO VADOVAS

ORO ŠILDYTUVAS

TIPAS DXE

CE

Turinys

1 Įvadas	3	7 Oro šildytuvo perdavimas eksploatuoti	12
1.1 Šiame vadove naudojami simboliai	3	7.1 Nuostatų derinimas	12
1.2 Garantija	3	7.2 Oro šildytuvo perdavimas eksploatuoti	12
2 Saugos instrukcijos	4	8 Degimo nuostatos	14
2.1 Montavimas	4	8.1 Degiklio nuostatų derinimas	14
2.2 Naudojimas	4	8.2 Dujų tipo pakeitimas	14
2.3 Techninė priežiūra ir valymas	4	9 Gedimų šalinimas	16
2.4 Vaikai ir pažeidžiami naudotojai	4	9.1 Nepastovios blokuotės	16
3 Techninės specifikacijos	5	9.2 Laikinos klaidos	16
3.1 Eksploatacinės savybės	5	9.3 Įspėjimai	16
3.2 Dujų tipai	6	9.4 Instrukcijos	17
3.3 Matmenys	7	9.5 Tolesnis gedimų šalinimas	18
4 Montavimas	8	10 Techninė priežiūra	19
4.1 Pasiruošimas	8	10.1 Pasiruošimas	19
4.2 Oro šildytuvo padėties nustatymas	8	10.2 Pagrindinė techninė priežiūra	19
4.3 Dujų tipas ir jungtis	8	10.3 Degiklio bloko priežiūra	19
4.4 Elektrinis sujungimas	8	10.4 Išplėstinė techninė priežiūra paukštidėse	20
4.5 Kambario termostatas	9	11 Elektros instaliacijos schema	21
5 Dūmtakių sistemos	11	12 Išplėstinis vaizdas ir atsarginės detalės	22
6 Oro šildytuvo naudojimas	11	13 Atitikties deklaracija	23
6.1 Degiklio ciklas	11		
6.2 Minimali uždegimo trukmė	11		
6.3 Vėdinimas vasarą	11		
6.4 Apsauga nuo perkaitimo	11		
6.5 Dūmtakio pralaidumo patikrinimas	12		

1 Įvadas

Šis vadovas skirtas dujų, elektros ir mechaninių įrenginių montuotojui.

Šiame dokumente pateikiamos instrukcijos, kaip naudoti ir prižiūrėti oro šildytuvą. Svarbiausia laikytis šiame dokumente pateiktų šio oro šildytuvo saugaus naudojimo instrukcijų.

Prieš pradėdant montavimo procesą svarbu perskaityti šį dokumentą. Laikykite šį dokumentą šalia oro šildytuvo, kad galėtumėte greitai į jį pasižiūrėti.

1.1 Šiame vadove naudojami simboliai

PAVOJUS! Nurodo pavojingas situacijas, kurių metu galima mirti ar sunkiai susižeisti.

ISPĖJIMAS! Nurodo potencialiai pavojingas situacijas, kurių metu galima mirti, rimtai susižeisti arba rimtai sugadinti gaminį.

PERSPĖJIMAS! Nurodo potencialiai pavojingas situacijas, kurių metu galima susižeisti arba sugadinti gaminį.

DĖMESIO Nurodo svarbią informaciją, kuri nėra tiesiogiai susijusi su sauga.

1.2 Garantija

DĖMESIO Naudodami, montuodami ar prižiūradami šį oro šildytuvą kitu būdu, nei aprašyta šiame vadove, galite patirti žalą, kuriai negalioja garantija.

DĖMESIO Jei nesilaikysite šiame vadove nurodytų saugos instrukcijų, galite sugadinti oro šildytuvą ar jo instaliaciją ir tam nebus taikoma garantija.

2 Saugos instrukcijos

Montuodami, naudodami šį oro šildytuvą ar atlikdami jo priežiūrą, visada laikykitės šiame skyriuje pateiktų saugos instrukcijų.

2.1 Montavimas

PERSPĖJIMAS! Šį oro šildytuvą turi sumontuoti ir prižiūrėti įgaliotas, kvalifikuotas bei kompetentingas montuotojas, naudodamas sukalibruotą įrangą.

DĖMESIO! Šį oro šildytuvą reikia montuoti ir prižiūrėti remiantis šiuo vadovu, nacionaliniais ir vietiniais statybų reglamentais bei vietiniais sveikatos ir saugos reglamentais.

2.1.1 Apsauga nuo dulkių

PERSPĖJIMAS! Uždenkite oro šildytuvą tuo metu, kai ant grindų barstomos pjuvenos. Taip ant šildytuvo nesusikaups didelis dulkių kiekis.

PERSPĖJIMAS! Oro šildytuvą galima naudoti dulkėtoje aplinkoje (pvz., paukštidėje), jei jis valomas ir prižiūrimas dažniau.

2.1.2 Temperatūra

PERSPĖJIMAS! Nemontuokite šildytuvo vietose, kuriose temperatūra gali pakilti virš 40 °C. Dėl aukštesnės temperatūros gali kurtis greičiau susidėvėti vidiniai komponentai.

2.1.3 Koroziniai garai

ISPĖJIMAS! Nemontuokite oro šildytuvo vietose, kuriose yra ėsdinančių ar sprogių garų. Į oro padavimo angą įsiurbiami koroziniai garai (pvz., kurių sudėtyje yra chloro) sukels šilumokaičio koroziją ir kondensato bei dūmų dujų nuotėkį. Tokia problema taip pat kyla su kambario termostatu.

2.2 Naudojimas

PERSPĖJIMAS! Atlikdami oro šildytuvo techninę priežiūrą įsitikinkite, kad vieta aplink oro šildytuvą yra sausa.

PERSPĖJIMAS! Visada uždarykite oro šildytuvo duris ir apžiūros liukus, išskyrus atvejus, kai reguliuojate ar tikrinatė prietaisą.

2.3 Techninė priežiūra ir valymas

Siekiant užtikrinti saugų ir tinkamą veikimą, būtina dažnai atlikti oro šildytuvo techninę priežiūrą ir jį valyti. Priešingu atveju šildytuvai gali sugesti arba gali būti sugadinti aplink esantys objektai ir tam gali būti netaikoma garantija.

PERSPĖJIMAS! Dulkėtoje ir (arba) drėgnoje aplinkoje sumontuotus oro šildytuvus reikia dažniau prižiūrėti ir valyti.

PERSPĖJIMAS! Paukštidėse sumontuotų oro šildytuvų techninę priežiūrą ir valymą reikia atlikti po kiekvieno perėjimo ciklo.

2.3.1 Apsauga nuo vandens (IP klasė)

ISPĖJIMAS! Valydami elektrines dalis niekada nenaudokite vandens.

Šis oro šildytuvai yra apsaugoti nuo vandens pusrų ir jam priskiriama IPX4D klasė.

ISPĖJIMAS! Nenaudokite slėginių plovimo įrenginių dalims, kuriose yra elektronikos, pvz., elektriniam varikliui ar aparato dangčiui, plauti.

2.3.2 Dezinfekuojantys skysčiai

PERSPĖJIMAS! Kai kurie agresyvūs dezinfekavimo skysčiai gali sugadinti šildytuvą. Naudodami tokius skysčius ir dezinfekuodami paukštidę, uždenkite šildytuvą.

2.4 Vaikai ir pažeidžiami naudotojai

ISPĖJIMAS! Oro šildytuvai gali naudoti vaikai nuo 8 metų bei žmonės, turintys mažesnius fizinius, jutimo arba protinius gebėjimus arba mažiau patirties ir žinių, jeigu yra prižiūrimi arba jiems buvo pateiktos instrukcijos, kaip saugiai naudoti prietaisą, ir jie supranta kylančius pavojus.

ISPĖJIMAS! Vaikams negalima žaisti su oro šildytuvu.

ISPĖJIMAS! Vaikams be priežiūros negalima valyti šio oro šildytuvo ir atlikti jo techninės priežiūros.

3 Techninės specifikacijos

3.1 Eksploatacinės savybės

Techninė specifikacija	Vienetai	Tipas DXE v4.1	
		DXE80	DXE100
Grynasis nominalusis šilumos paėmimas (maks.)	kW	83,0	108
Grynasis nominalusis šilumos paėmimas (min.)	kW	53,5	73,5
Šilumos atidavimas (maks.)	kW	75,9	99,1
Šilumos atidavimas (min.)	kW	47,9	65,8
Našumas esant maks. galiai	%	91,5	91,8
Našumas esant min. galiai	%	89,5	89,5
Oro išėiga (maks.)	m ³ /h	8000	10 000
Horizontalus pūtimas (maks.)	m	45	50
Dujų jungtis	G"	3/4"	3/4"
Elektrinė jungtis (50 Hz)	V	230	230
Elektros energijos suvartojimas	kW	0,9	1,4
Elektros energijos suvartojimas budėjimo režimu	kW	0,004	0,004
Elektros srovė (maks.)	A	3,9	6,1
Apsaugos klasė	-	IPX4D	
NOx emisija (GCV)	mg/kWh	126	135
NOx klasė	-	3	3
Dūmų dujų kiekis (maks.)	kg/h	150	199
Kamino dūmų slėgis (maks.)	Pa	40	60
Slėgio perjungimo taškas	Pa	160	180
Termostato jungtis	-	2 laidų žemos įtampos ryšių magistralė arba ĮJUNGIMAS / IŠJUNGIMAS	
Dūmtakio ilgis (maks.)	m	9	9
Svoris	kg	150	175

3.2 Dujų tipai

3.2.1 Gamtinės dujos G20

Specifikacija	Vienetai	Gamtinės dujos G20	
Nominalus tiekimo slėgis	mbar	20	
Tiekimo slėgis (min. – maks.)	mbar	17–25	
Dujų kategorija	-	II ₂ H ₃ P B/P NL: II ₂ EK ₃ B/P DE: II ₂ ELL ₃ B/P BE: I ₂ E(s), I ₂ Er FR: II ₂ Er ₃ B/P PL: II ₂ ELwL ₃ B/P	
Klasė	-	B22, C12, C32	
Specifikacija	Vienetai	DXE80	DXE100
Dujų sunaudojimas (maks.)	m ³ /h	8,8	11,4
Degiklio purkštukai	n x Ø mm	6 x 3,7	8 x 3,7
Aukštas degiklio slėgis	mbar	7,4	7,7
Žemas degiklio slėgis	mbar	3,2	3,5
Didelė CO ₂ koncentracija (indikacija)	%	8,3	8,3

3.2.2 Propanas

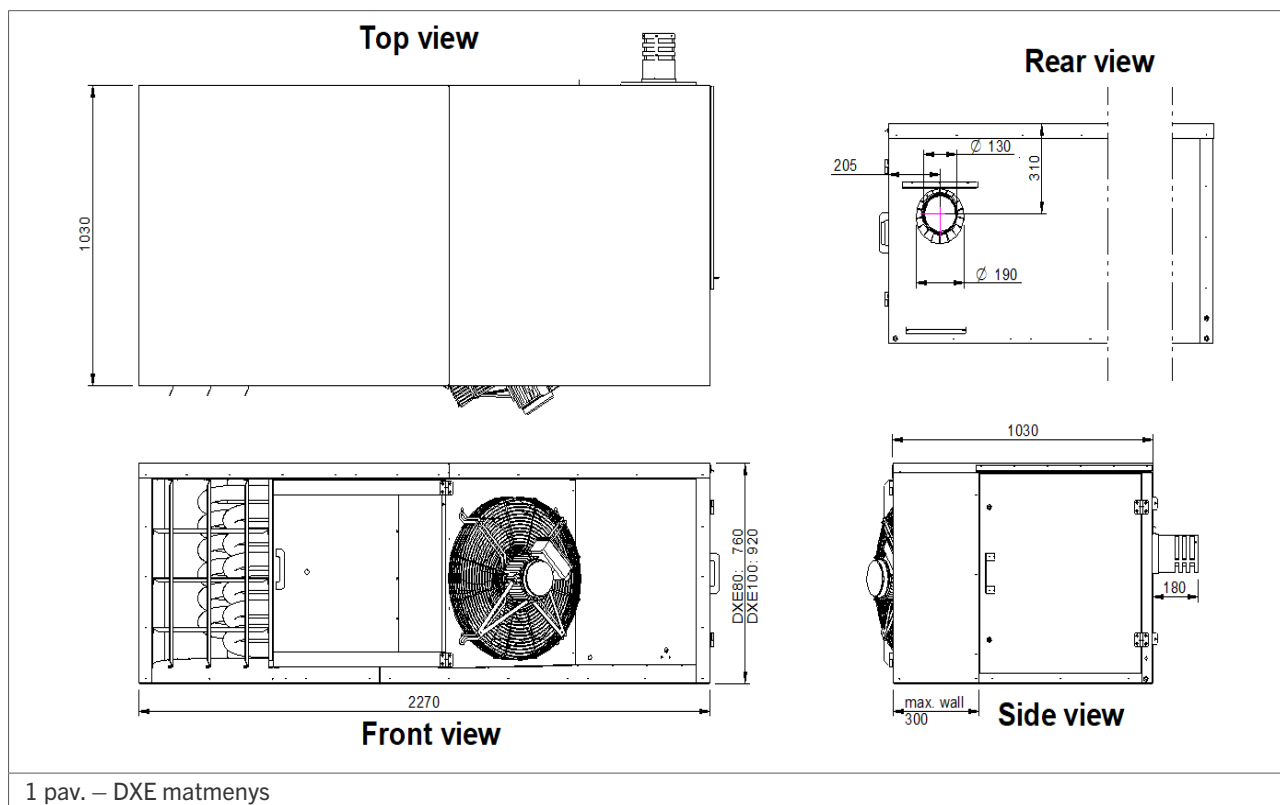
Specifikacija	Vienetai	Propanas G31 (P)	
Nominalus tiekimo slėgis	mbar	30–50	
Tiekimo slėgis (min. – maks.)	mbar	25–50	
Dujų kategorija	-	II ₂ H ₃ P B/P NL: II ₂ EK ₃ B/P DE: II ₂ ELL ₃ B/P BE: I ₃ P FR: II ₂ Er ₃ P PL: II ₂ ELwL ₃ B/P	
Klasė	-	B22, C12, C32	
Specifikacija	Vienetai	DXE80	DXE100
Dujų sunaudojimas (maks.)	m ³ /h	6,6	8,6
Degiklio purkštukai	n x Ø mm	6 x 2,3	8 x 2,3
Aukštas degiklio slėgis	mbar	19,5	18,5
Žemas degiklio slėgis	mbar	8,1	8,5
Didelė CO ₂ koncentracija (indikacija)	%	9,2	9,5

3.2.3 Butanas / SND

Specifikacija	Vienetai	Butanas / SND G30 (B/P)	
Nominalus tiekimo slėgis	mbar	30–50	
Tiekimo slėgis (min. – maks.)	mbar	25–50	
Dujų kategorija	-	II ₂ H ₃ P B/P NL: II ₂ EK ₃ B/P DE: II ₂ ELL ₃ B/P BE: I ₃ B/P FR: II ₂ Er ₃ B/P PL: II ₂ ELwLs ₃ B/P	
Klasė	-	B22, C12, C32	
Specifikacija	Vienetai	DXE80	DXE100
Dujų sunaudojimas (maks.)	m ³ /h	5,0	6,5
Degiklio purkštukai	n x Ø mm	6 x 2,3	8 x 2,3
Aukštas degiklio slėgis	mbar	15,0	14,5
Žemas degiklio slėgis	mbar	6,0	6,5
Didelė CO ₂ koncentracija (indikacija)	%	9,2	9,2

3.3 Matmenys

Šio oro šildytuvo matmenys nurodyti paveikslėlyje 1.



4 Montavimas

4.1 Pasiruošimas

Prieš montuodami duomenų ženklelyje patikrinkite:

- ar šildytuvas atitinka nurodymus;
- ar šildytuvas yra tinkamas pagal galiojančias vietos nuostatas (dujų tipas, dujų slėgis, elektros tiekimas ir kt.)

Prieš išvežant iš gamyklos buvo atliktas oro šildytuvo saugos bandymas ir buvo nustatytos darbinės nuostatos. Jis buvo sukonfigūruotas dujų, nurodytų duomenų ženklelyje, tipui. Jei kiltų abejonių dėl jūsų situacijoje taikomų nuostatų, kreipkitės į tiekėją.

4.1.1 Standartai

DĖMESIO Įrenginys turi atitikti visus taikomus vietos ir nacionalinius standartus.

DĖMESIO Oro šildytuvas turi būti montuojamas laikantis atitinkamų dujų saugos taisyklių, elektros instaliacijos taisyklių ir kitų vietos taisyklių, kurios gali būti taikomos, reikalavimų.

4.2 Oro šildytuvo padėties nustatymas

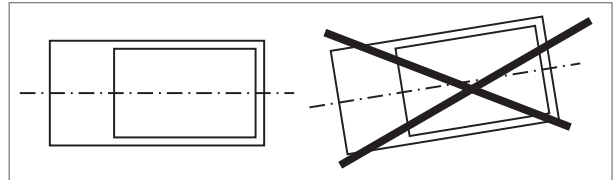
Rinkdamiesi vietą oro šildytuvui sumontuoti, atkreipkite dėmesį į šiuos reikalavimus:

ĮSPĖJIMAS! Niekada nemontuokite oro šildytuvo šalia degių medžiagų.

- išlaikykite pakankamą atstumą tarp šildytuvo ir bet kokių kliūčių. To reikalaujama dėl saugumo ir galimybės prieiti aptarnaujant ir atliekant techninę ir priežiūrą (2 pav.);
- įsitikinkite, kad bent 5 metrų atstumu priešais šildytuvą nėra kliūčių, su kuriomis susidurtų į šildytuvą ir iš jo einantis oro srautas. Taip pat įsitikinkite, kad oro įsiurbimo angoje nėra kliūčių;
- įsitikinkite, kad užtenka vietos oro šildytuvo durims atidaryti;
- įsitikinkite, kad siena išlaikys oro šildytuvą.
- Užtikrinkite pakankamą atstumą dūmtakių sistemai.

4.2.1 Orientavimas

- Sumontuokite šildytuvą horizontaliai, be pasvirimo (2 pav.).



2 pav. – teisingas ir neteisingas horizontalus orientavimas

4.3 Dujų tipas ir jungtis

Įrenginys pritaikytas naudoti su gamtinėmis dujomis, propano dujomis arba butano dujomis (SND).

Konkretų, šildytuvui tinkantį dujų tipą rasite nurodytą pakuotės etiketėse ir šildytuvo ženklelyje. Šildytuvą galima pakeisti taip, kad tiktų kitas dujų tipas. Kreipkitės į tiekėją, norėdami sužinoti daugiau informacijos.

Darbinis ir pastovus tiekimo slėgis turi būti min. 17 mbar ir maks. 50 mbar, matuojant šildytuvo dujų valdymo prietaiso jėgimo slėgio atvamzdyje.

DĖMESIO Tiekimo linijos rankinis uždarymo vožtuvas turi būti įrengtas taip, kad jį būtų galima pasiekti nuo šildytuvo.

DĖMESIO Visos dujų tiekimo linijos turi būti sumontuotos taip, kad nebūtų mechaninių įtempių.

DĖMESIO Prieš jungdami dujų tiekimo liniją prie oro šildytuvo, visada išvalykite jos vidų. Jei reikia, tiekimo linijoje sumontuokite dujų filtrą.

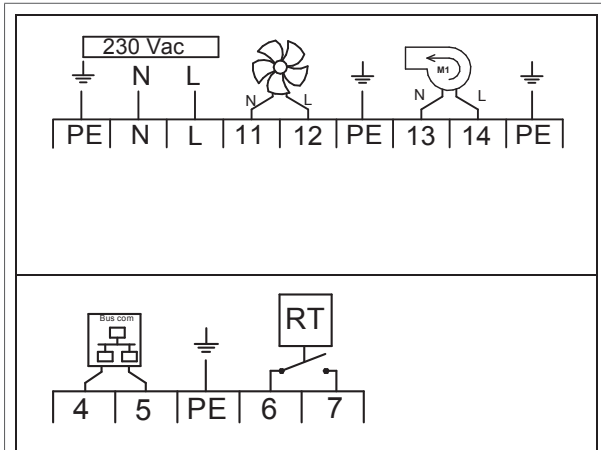
PERSPĖJIMAS! Naudodami didesnį nei 60 mbar slėgį tiekimo linijoms bandyti, visada uždarykite rankinį oro šildytuvo uždarymo vožtuvą.

4.4 Elektrinis sujungimas

Elektros instaliacija turi atitikti vietos ir nacionalines taisykles bei EII taisykles.

4.4.1 Maitinimo šaltinis

Oro šildytuvui reikalingas įžemintas 230 V KS maitinimo šaltinis. 400 V KS maitinimas + neutralė yra neprivalomas variantas. Valdymo grandinė yra dviejų laidų žemos įtampos ryšių magistralė.



3 pav. – oro šildytuvo jungiamieji gnybtai

- Norėdami atlikti techninę priežiūrą, visiškai izoliuokite oro šildytuvą. Naudokite izoliavimo jungiklį (min. 3 mm kontakto nutraukimo tarpas), maitinimo kištuką arba neperjungiamą saugiklio atšaką. Elektros instaliacijos schemą žr. §11.

4.4.2 Saugiklis

Oro šildytuvo valdymo skydelyje yra vienas saugiklis (žr. elektros instaliacijos schemą §11).

- Keisdami šį saugiklį, visada naudokite to pačio tipo saugiklį (5AT).

4.5 Kambario termostatas

- ĮJUNGIMO / IŠJUNGIMO signalu;
- per ryšių magistralės sistemą su išorine sąsaja.

4.5.1 Montavimo reikalavimai

Laikykitės šių reikalavimų, kad įrengtumėte termostatą ir užtikrintumėte teisingą šildytuvo veikimą:

- Įsitinkinkite, kad oras gali cirkuluoti aplink termostatą.
- Įsitinkinkite, kad saulė nešviečia tiesiai virš termostato.
- Netvirtinkite termostato prie šaltos sienos.
- Tvirtinkite termostatą ant vidinės sienos, kur nepučia skersvėjis.
- Niekada nemontuokite termostato vietoje, į kurią pučia šildytuvai.

- Niekada nemontuokite termostato prie vidinių ryšių tinklų antenų. Jos skleidžia spindulius, kurie gali sutrikdyti termostato veikimą. Išlaikykite kelių metrų atstumą.

Visais atvejais ryšio tarp šildytuvo ir termostato pagrindas yra dviejų laidų žemos įtampos jungtis. (Žr. elektros instaliacijos schemą §11). Vykdykite šias instrukcijas, kad išvengtumėte netinkamo įrenginio veikimo ir nesugadintumėte termostato arba oro šildytuvo:

- Naudokite laidą, kuris atitinka šias specifikacijas:
 - signalų laidas;
 - ekranuotas ir susuktas;
 - minimalūs matmenys: 1 x 2 x Ø 0,8 mm²;
 - maksimalus ilgis: 200 m.

PERSPĖJIMAS! Termostato laidas turi būti atskirtas nuo maitinimo laidų.

PERSPĖJIMAS! Prijunkite laido ekrano įžeminimą tik prie įžeminimo gnybto, esančio oro šildytuve. Nejunkite kito laido ekrano įžeminimo galo.

DĖMESIO Laidas, kurio storis bus mažesnis nei 0,8 mm, blogai perduos signalą.

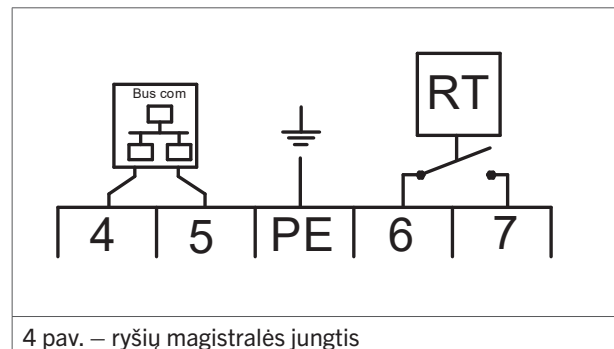
DĖMESIO Jei laidas neekranuotas ir nesusuktas, gali sutrikti ryšys EMS netinkamoje aplinkoje.

4.5.2 Ryšių magistralės sistemos įrengimas

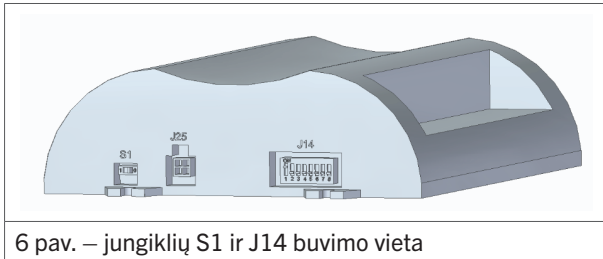
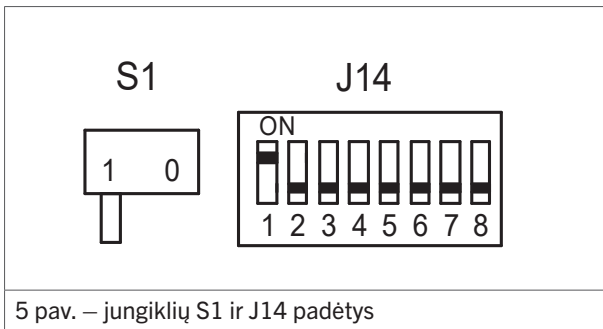
Norėdami prijungti oro šildytuvą prie ryšių magistralės sistemos, atlikite šiuos veiksmus:

1. Prijunkite abu valdymo laidus prie 4 ir 5 gnybtų (žr. 4 pav. arba elektros instaliacijos schemą §11).
2. Nustatykite valdymo bloko jungiklius S1 ir J14 kaip nurodyta (5/6 pav.):
 - a. Nustatykite S1 į 1.
 - b. Nustatykite J14 į 1.

DĖMESIO Nustatant jungiklius, oro šildytuvai turi būti išjungtas. Priešingu atveju nuostatos neturės jokio poveikio.



4 pav. – ryšių magistralės jungtis

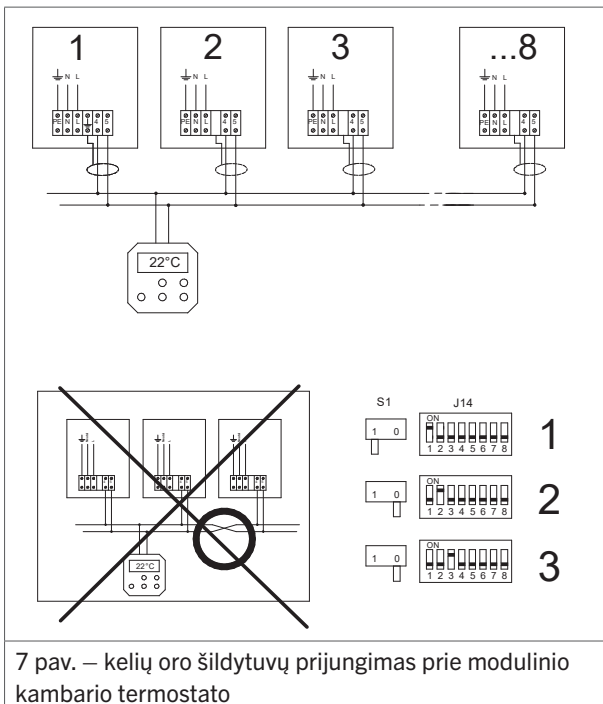


4.5.3 Kelių šildytuvų prijungimas prie vieno valdymo bloko

MTC arba MTS kambario termostatas, arba sąsajos modulis gali valdyti iki 8 oro šildytuvų. Norėdami prijungti oro šildytuvus, atlikite šiuos veiksmus (7 pav.):

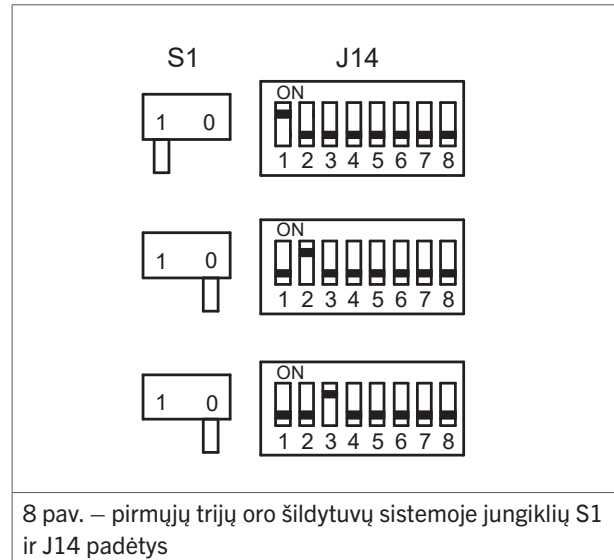
DĖMESIO Ši funkcija netaikoma ĮJUNGIMO / IŠJUNGIMO termostatui.

1. Prijunkite du termostato laidus prie pirmojo oro šildytuvo 4 ir 5 gnybtų.
2. Prijunkite pirmąjį oro šildytuvą prie antrojo oro šildytuvo.
3. Pakartokite veiksmus su kiekvienu kitu oro šildytuvu.



Kiekvienas oro šildytuvas turi turėti unikalų numerį, kad jį atpažintų kambario termostatas. Šį numerį galima nustatyti naudojant kiekvieno oro šildytuvo valdymo bloke esantį J14 jungiklį:

1. Nustatykite valdymo bloko jungiklius S1 ir J14 kaip nurodyta (8 pav.):
 - a. Nustatykite pirmojo oro šildytuvo S1 jungiklį į 1.
 - b. Nustatykite kitų oro šildytuvų S1 jungiklį į 2.
 - c. Nustatykite pirmojo oro šildytuvo J14 jungiklį į 1.
 - d. Nustatykite antrojo oro šildytuvo J14 jungiklį į 2 ir t. t.



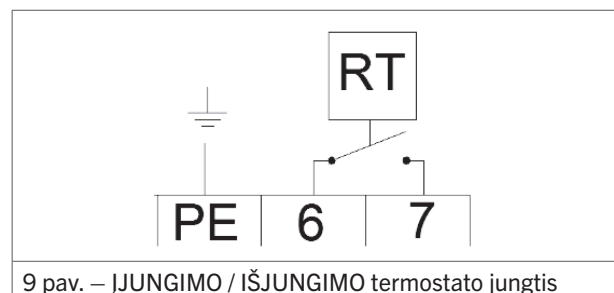
DĖMESIO Jei J14 jungiklis daigiau nei viename oro šildytuve nustatytas tuo pačiu skaičiumi, sistema neveiks.

DĖMESIO Nustatant jungiklius, oro šildytuvas turi būti išjungtas. Priešingu atveju nuostatos neturės jokio poveikio.

4.5.4 ĮJUNGIMO / IŠJUNGIMO termostato įrengimas

Norėdami prijungti oro šildytuvą prie ĮJUNGIMO / IŠJUNGIMO termostato, atlikite šiuos veiksmus:

- prijunkite du termostato laidus prie 6 ir 7 gnybtų (žr. 9 pav. arba elektros instaliacijos schemą §11). Tai yra 24 V termostato signalo jungtis.



DĖMESIO Niekada nejunkite šių jungčių su kitų oro šildytuvų 6 ir 7 gnybtais.

DĒMESIO Visada kiekvienam oro šildytuvui naudokite atskirą relę.

DĒMESIO Nejunkite išorinio maitinimo šaltinio prie šių gnybtų. Šiems gnybtams reikalingas kontaktas be įtampos.

5 Dūmtakių sistemos

Oro šildytuve yra įmontuotas vidinis kombinuotas degimo oro tiekimo ir išmetamųjų dujų išleidimo prietaisas (sieninis išvadas). Tik esant tokiai konfigūracijai įrenginys yra patvirtinamas CE ženklu. Nekeiskite šios konfigūracijos. Norėdami sužinoti daugiau informacijos, žr.

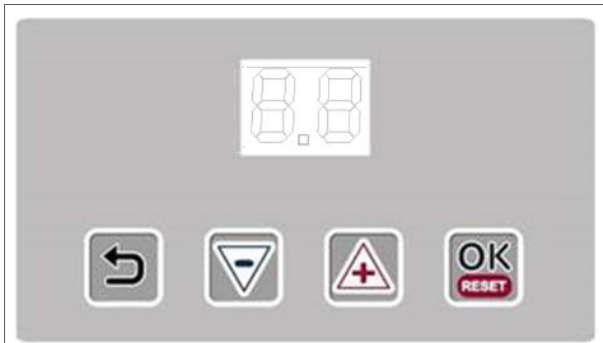
įrenginio brėžinius.

PERSPĖJIMAS! Niekada nejunkite kito išvado prie oro šildytuvo. Visada pasitarkite su gamintoju arba jo atstovu.

6 Oro šildytuvo naudojimas

6.1 Degiklio ciklas

Oro šildytuvo ekrane rodoma esama degiklio ciklo būseną (10 pav.).



10 pav. – oro šildytuvo ekranas

Ekranas	Būsena	Aprašymas
0	Budėjimas	Laukiama, kol prireiks šilumos.
1	Nustatymas iš naujo	Programinės įrangos nustatymas iš naujo.
3	Išankstinis patikrinimas	Slėgio jungiklio nulinės padėties patikra.
4	Prapūtimas prieš degimą	30 sekundės trunkantis vėdinimas degimo ventiliatoriumi. Tikrinamas slėgio jungiklis.
5	Pirminis uždegimas	Uždegimas neatidarant dujų vožtuvo.
6	Uždegimas	5 sek. trunkantis uždegimas. Atidaromas dujų vožtuvas.
7	Liepsnos patikra	Oro šildytuvas tikrina, ar dega ugnis.
8	Degimas	
9	Minimumas	Prieš užgestant liepsnoms, degiklyje sumoduliuojama minimali galia.
10	Degiklis išjungtas	
11	Prapūtimas po degimo	Degiklio ventiliatorius pučia gryną orą. Sistemos ventiliatorius aušina šilumokaitį.

6.2 Minimali uždegimo trukmė

Šildytuvą visada degs mažiausiai 1 min., net jei nebus šilumos poreikio. Taip siekiama išvengti dažnų paleidimų ir išjungimų.

DĒMESIO Prieš šildytuvui sustojant ir parodant klaidą jis bandys uždegti 2 kartus.

6.3 Vėdinimas vasarą

Ventiliatorių galima nustatyti veikti vasarą. Vykdykite instrukcijas, pateiktas specialiojo kambario termostato naudotojo vadove.

6.4 Apsauga nuo perkaitimo

Oro šildytuvo šilumokaitis ir dūmtakių sistema yra apsaugoti nuo per didelės temperatūros.

6.4.1 Šilumokaitis

Šalia šilumokaičio (arba ant jo) yra NTC jutiklis. Šis jutiklis stebi šilumokaičio temperatūrą.

Jei šilumokaitis tampa per karštas, šis jutiklis sustabdo šildymo procesą. Priklausomai nuo temperatūros, oro šildytuvas veikia taip:

- 1 veiksmas: mažinama galia (jei įmanoma);
- 2 veiksmas: sustabdomas degiklis, atvėsus įjungiamas automatinis paleidimas iš naujo (rodoma: E05 / E36);
- 3 veiksmas: sustabdomas degiklis, tuomet įjungiamas blokavimas. Reikia iš naujo nustatyti rankiniu būdu (rodoma L15).

DĒMESIO Iš naujo nustatyti rankiniu būdu galima elektroninėje plokštėje arba nuotoliniu būdu naudojant specialųjį kambario termostatą.

6.5 Dūmtakio pralaidumo patikrinimas

Oro šildytuve yra slėgio jungiklis, kuris tikrina degimo oro pralaidumą per šilumokaitį. Slėgio jungiklis tikrina, ar degimo oro judėjimas šilumokaičiu yra pakankamas. Jei slėgio skirtumas bus per mažas, oro šildytuvus sustos. Ekrane bus rodoma klaida L-14.

7 Oro šildytuvo perdavimas eksploatuoti

7.1 Nuostatų derinimas

Prieš pakuojant, kiekvieno oro šildytuvo sauga ir veikimas yra išsamiai tikrinami. Taip pat nustatomas tinkamas degimo efektyvumas.

Iš esmės, sumontavus šildytuvo nereikia reguliuoti. Reikia tik atlikti veikimo patikrą, dūmų dujų analizę ir rezultatus užregistruoti, kad būtų galima juos panaudoti ateityje.

PERSPĖJIMAS! Oro šildytuvui sureguliuoti naudokite tik sukalibruotus prietaisus.

PERSPĖJIMAS! Niekada neatsargiai nepasukite reguliavimo varžtų.

DĖMESIO Reguluojant valdymą, kai neatliekama dūmų dujų analizė, garantija nebegalioja.

Degiklio slėgi reguliuokite tik tuomet, kai jis skiriasi nuo nuostatos daugiau nei 0,5 mbar.

7.2 Oro šildytuvo perdavimas eksploatuoti

Įrengus įrenginį pagal šį vadovą, jį galima perduoti eksploatuoti. Norėdami tai padaryti, vykdykite šias instrukcijas:

1. Įsitikinkite, kad dujų tiekimo vamzdis yra švarus, sandarus ir nepraleidžia oro.
2. Įjunkite elektros tiekimą techninės priežiūros jungikliu.

Dabar galite stebėti pirmąjį paleidimą ir susipažinti su šildytuvo veikimu.

DĖMESIO Jei dujotiekis nėra tinkamai išvalytas, šildytuvus du kartus bandys pasileisti, tuomet bus įjungtas blokavimas. Tokiu atveju reikės rankiniu būdu nustatyti iš naujo.

1. Informuokite galutinį naudotoją, kaip saugiai naudoti oro šildytuvą:
 - a. Dujų buvimas.
 - b. Rankinio dujų vožtuvo vieta.
2. Informuokite galutinį naudotoją apie šildytuvo veikimą:
 - a. Blokavimo indikacija.
 - b. Nustatymas iš naujo
3. Informuokite galutinį naudotoją apie būtiną techninę priežiūrą.
4. Palikite šį vadovą galutiniam naudotojui.

7.2.1 Pirmasis naudojimas – termostatas

Norėdami perduoti eksploatuoti oro šildytuvą naudodami kambario termostatą, atlikite šį veiksmą:

- Padėkite termostatą aukščiausioje vietoje. Paleidimo seka visada tokia pati.

Oro šildytuvo degimas truks minimaliai (norėdami sužinoti daugiau informacijos, žr. §3.1).

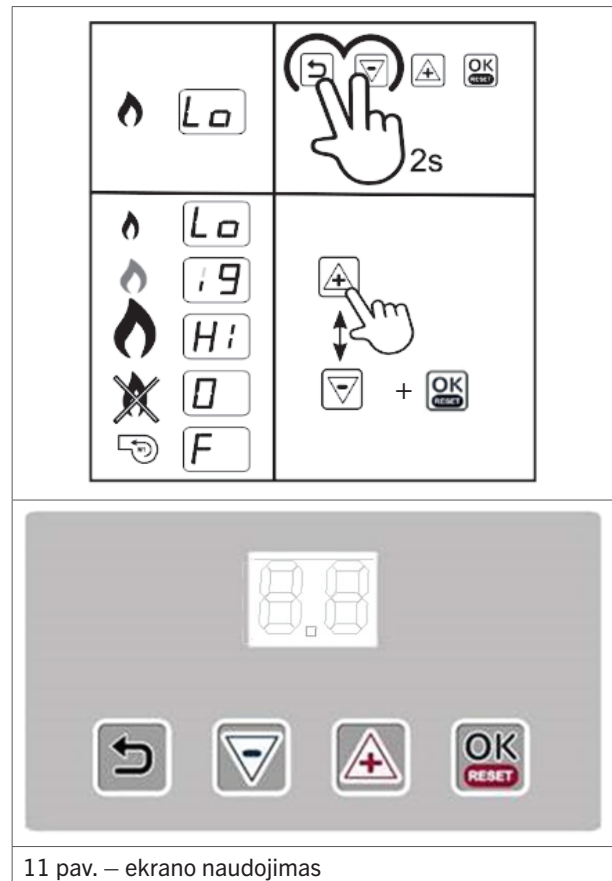
7.2.2 Pirmasis naudojimas – ekranas

Norėdami perduoti eksploatuoti oro šildytuvą naudodami rankinio bandymo režimą, atlikite šiuos veiksmus:

DĖMESIO Ekranu rankinio bandymo režimas veiks tik maks. 10 min.

1. Kelias sekundes palaikykite paspaudę mygtukus **Grįžti** ir **(-)** (11 pav.). Ekrane pakaitomis bus rodoma „Lo“ ir „St“. Tai reiškia, kad šildytuvas įsijungs ir degs maža liepsna.
2. Spauskite mygtukus **(+)** ir **(-)**, norėdami perjungti iš mažos liepsnos į didelę ir atvirkščiai (11 pav.).
3. Spauskite mygtuką **(-)**, kol bus rodomas 0, kad nutrauktumėte veikimą. Oro šildytuvas visada keletą minučių vėsins šilumokaitį.

Bandyimo režimas automatiškai pasibaigs po 10 min.



11 pav. – ekrano naudojimas

8 Degimo nuostatos

Iš esmės nereikia reguliuoti valdymo iškart po oro šildytuvo perdavimo eksploatuoti. Kai valdiklį reikia sureguliuoti šiek tiek panaudojus ar po naujo šildytuvo sumontavimo, tai turi atlikti kvalifikuotas asmuo, naudodamas sukalibruotą įrangą.

PAVOJUS! Dėl netinkamo reguliavimo gali perkaisti oro šildytuvas ir (arba) susiformuoti toksiško anglies monoksido.

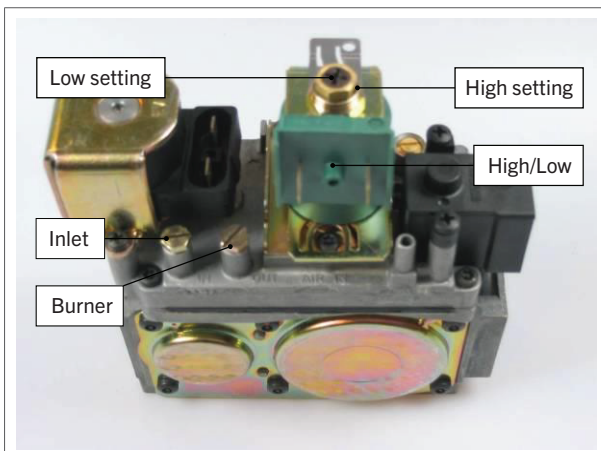
8.1 Degiklio nuostatų derinimas

I degiklį tekantis dujų srautas kontroliuojamas dujų vožtuvu. Vožtuvas turi būti nustatytas aukštam ir žemam degiklio slėgiui. Norėdami sureguliuoti degiklio slėgius, atlikite šiuos veiksmus:

1. Sužinokite tinkamą degiklio slėgį (žr. §3.2).
2. Nuimkite dangtį nuo dujų vožtuvo. Naudokite (mažą) atsuktuvą.
3. Įjunkite didelį oro šildytuvo degimą (žr. §7.2).
4. Nustatykite aukštą degiklio slėgį sukdami reguliavimo varžto išorinę dalį. Naudokite 10 mm veržliaraktį.
5. Nustatykite mažą oro šildytuvo degimą.
6. Nustatykite žemą degiklio slėgį sukdami reguliavimo varžto vidinę dalį. Naudokite atsuktuvą.

DĖMESIO Nenustatykite žemesnio nei 3 mbar degiklio slėgio. Taip išvengsite problemų dėl skersinio degiklio uždegimo.

DĖMESIO Kadangi aukštas ir žemas degiklio slėgiai daro įtaką vienas kitam, po kiekvieno reguliavimo visada bent du kartus patikrinkite abu degiklio slėgius.



12 pav. – pagrindinės dujų vožtuvo dalys

PAVOJUS! Visada išmatuokite oro šildytuvo sugeneruotą

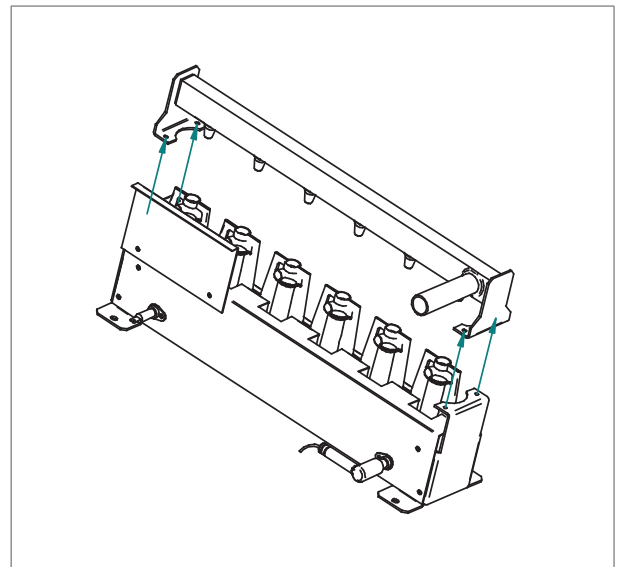
CO kiekį. Per daug CO paprastai reiškia, kad dujų mišinys yra per stiprus. Jei reikia, reguliuokite dviem reguliatoriais (12 pav.).

8.2 Dujų tipo pakeitimas

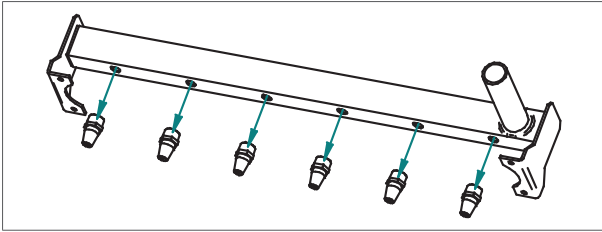
PERSPĖJIMAS! Dėl saugumo gamintojas rekomenduoja, kad oro šildytuvo dujų tipą kitu pakeistų tik gamintojas, jo atstovas arba kvalifikuotas techninės priežiūros specialistas. Kreipkitės į tiekėją, norėdami sužinoti daugiau informacijos.

Norint pakeisti oro šildytuvo dujų tipą į kitą, reikia pakeisti degiklio bloko dujų purkštukus. Tam yra skirtas konvertavimo rinkinys:

1. Išjunkite oro šildytuvą.
2. Išjunkite dujas ir elektrą.
3. Atjunkite uždegimo ir jonizavimo laidus nuo degiklio bloko.
4. Atjunkite degiklio kolektorių nuo dujų vožtuvo. Tai yra apkabos jungtis.
5. Atskirkite varžtus, kuriais pritvirtintas degiklio kolektorius prie abiejų degiklio bloko galinių plokščių galų.
6. Nuimkite degiklio kolektorių.



7. Nuimkite dujų purkštukus nuo degiklio vamzdžio.



8. Pasirinkite tinkamus purkštukus (žr. §3.2).

DĖMESIO Ant purkštukų yra antspaudai, nurodantys jų skersmenį. Pvz., 130 reiškia 1,30 mm, o 210 reiškia 2,10 mm.

9. Ant purkštukų sriegių užtepkite sandarinimo pastos, esančios konvertavimo rinkinyje.

PERSPĖJIMAS! Stenkitės, kad pastos nepatektų į purkštukus.

10. Įdėkite naujus dujų purkštukus.
11. Pritvirtinkite degiklio vamzdį prie degiklio bloko.
12. Sumontuokite degiklio bloką atgal į oro šildytuvą ir prijunkite visus laidus.
13. Išleiskite orą iš vamzdynų ir patikrinkite, ar nėra dujų vožtuvo ir tiekimo linijos nuotėkių.
14. Pakeiskite oro šildytuvo etiketes tokiomis, kuriose nurodytos teisingos naujo dujų tipo vertės.
15. Priklijuokite lipduką „Dėmesio“, kuriuo naudotojai įspėjami, kad oro šildytuvo dujų tipas buvo pakeistas į kitą dujų tipą.
16. Nustatykite degiklio slėgius (žr. §3.2).

9 Gedimų šalinimas

Sutrikus oro šildytuvo veikimui pirmiausia patikrinkite, ar problemą sukelia išorinės aplinkybės (pvz., netiekama energija). Jei problemos priežastis nėra išorinės aplinkybės, oro šildytuvui sutaisyti naudokite šiame skyriuje pateiktas lenteles ir instrukcijas.

DĖMESIO Nepamirškite, kad oro šildytuve įdiegtas laukimo laikas, LED lempučių signalai ir kodai ekrane. Nereaguokite per greitai.

9.1 Nepastovios blokuotės

Toliau pateiktoje lentelėje aprašytos galinčios suveikti nepastovios blokuotės. Jas iš naujo nustatyti galima tik rankiniu būdu.

Ekranas	Klaidos tipas	Aprašymas	Atvejo nr.
L-0	Vidinė klaida	Vidinė klaida	13
L-1	Uždegimo klaida	Liepsna dega tik 5 sek. po uždegimo	1
		Jokios liepsnos po uždegimo	2
L-2 ir 3	Vidinė klaida	Vidinė klaida	13
L-4	El. klaida	El. klaida, trunkanti ilgiau nei 24 val.	12
Nuo L-8 iki 12	Vidinė klaida	Vidinė klaida	13
L-13	Slėgio jungiklio klaida	Slėgio jungiklis įjungtas budėjimo režime	14
L-14	Slėgio jungiklio klaida	Slėgio jungiklis neįsijungia prapūtimo prieš degimą metu	11
L-15	Perkaitimas	Perkaitęs šilumokaičio jutiklis	3
Nuo L-17 iki 19	Vidinė klaida	Vidinė klaida	13
L-20	Liepsnos klaida	Uždarius dujų vožtuvą aptinkama liepsna	15
L-21	Liepsnos klaida	liepsna aptinkama prieš atidarant dujų vožtuvą.	16
L-22	Liepsnos klaida	Su liepsna susijęs gedimas degimo metu	5
L-25	Jutiklio klaida	Šilumokaičio jutiklio klaida	4
Nuo L-27 iki 31	Vidinė klaida	Vidinė klaida	13
L-32	Jutiklio klaida	Šilumokaičio jutiklio klaida	4
Nuo L-33 iki 38	Vidinė klaida	Vidinė klaida	13
L-43	Perkaitimas	Šilumokaičio jutiklis per dažnai perkaista	3

9.2 Laikinos klaidos

Toliau pateiktoje lentelėje apibūdinamos galimos laikinos klaidos. Jos dingsta automatiškai, kai nelieka priežasties.

Ekranas	Klaidos tipas	Aprašymas	Atvejo nr.
Nuo E-00 iki 04	Vidinė klaida	Vidinė klaida	13
E-05	Perkaitimas	Perkaitęs šilumokaičio jutiklis	3
Nuo E-06 iki 13	Vidinė klaida	Vidinė klaida	13
E-14	Liepsnos klaida	Liepsna aptinkama tuomet, kai jos neturi būti	16
Nuo E-15 iki 20	Vidinė klaida	Vidinė klaida	13
E-21 ir 22	Šilumokaičio jutiklio klaida	Šilumokaičio jutiklis neaptiktas	4
E-27 ir 28	Šilumokaičio jutiklio klaida	Šilumokaičio jutiklio trumpasis jungimas	4
E-34	Nustatymo iš naujo mygtuko klaida	Per daug nustatymo iš naujo veiksmų per trumpą laiką	9
E-36	Perkaitimas	Perkaitęs šilumokaičio jutiklis	3
E-38 ir 39	Šilumokaičio jutiklio klaida	Šilumokaičio jutiklis neaptiktas	4
E-47 ir 48	Šilumokaičio jutiklio klaida	Trumpasis šilumokaičio jutiklio jungimas	4
Nuo E-49 iki 64	Vidinė klaida	Vidinė klaida	13
E-65	Per žema įtampa	Tiekimo įtampa per žema ilgiau nei 1 min.	
E-66	Per aukšta įtampa	Tiekimo įtampa per aukšta ilgiau nei 1 min.	
E-67	Slėgio jungiklio klaida	Per daug slėgio jungiklio klaidų	11
E-69	Konfigūravimo klaida	Šildytuvo konfigūravimo klaida	19

9.3 Įspėjimai

Toliau pateiktoje lentelėje apibūdinami galimi laikini įspėjimai. Šildytuvai gali toliau veikti arba sustoti, kol bus pašalinta priežastis.

Ekranas	Klaidos tipas	Aprašymas	Atvejo nr.
A-02	Konfigūravimo klaida	Šildytuvo konfigūravimo klaida	19
A-07	Perkaitimas	Šilumokaičio jutiklis beveik perkaitęs	3

9.4 Instrukcijos

Išsiaiškinę problemą, pasinaudokite atvejo numeriu, kad šiame skyriuje rastumėte galimą priežastį.

1 atvejis: liepsna dega tik 5 sek. po uždegimo.

- Liepsna neaptinkama:
 - patikrinkite uždegimo / jonizavimo laidą ir elektrodą. Laido varža turėtų būti 1 k Ω .
- Oro šildytuvai tinkamai neįžemintasi.
- Sugedusi plokštė.

2 atvejis: nėra liepsnos po uždegimo.

- Nepakankamas dujų slėgis.
- Per silpnas dujų mišinys:
 - sureguliuokite dujų vožtuvą (žr. §8.1).
- Dujų vožtuvas neatsidaro:
 - uždegimo metu patikrinkite, ar vožtuve yra 230 V srovė;
- Patikrinkite, ar kibirkščiuoja uždegimo elektrodas. Jeigu ne:
 - Patikrinkite laidą ir elektrodą ir pakeiskite, jei sugadinti.
 - Patikrinkite degiklio valdymo bloką ir pakeiskite, jeigu jis nesužadina kibirkšties.

3 atvejis: Perkaitęs šilumokaičio jutiklis arba dūmtakio jutiklis.

- Patikrinkite, ar jungtys J12 ir J6 yra tinkamai prijungtos, ir ar jungtis J12[1–4] (papildoma apsauga nuo perkaitimo) sujungta.
- Patikrinkite, ar sistemos ventiliatorius tiekia pakankamai oro.
- Patikrinkite dujų vožtuvo nuostatas. Šildytuvai gali būti perdegę. Jei taip:
 - sureguliuokite degiklio slėgį.

4 atvejis: šilumokaičio jutiklis arba dūmų jutiklis neaptinkamas arba buvo sujungtas trumpuoju jungimu.

DĖMESIO L-25 nurodo šilumokaičio jutiklį. L-26 nurodo dūmų jutiklį, jei sumontuotas.

- Šilumokaičio jutiklį sudaro du vidiniai jutikliai. Šių jutiklių rodmenys gali per daug skirtis:
 - patikrinkite kiekvieno jutiklio varžą. Varža turi būti 20 k Ω , kai 25 °C, ir 25 k Ω , kai 20 °C;
 - jei pamatuotos vertės per daug skiriasi, pakeiskite jutiklį.

5 atvejis: Degimo metu pernelyg dažnai užgęsta liepsna.

- Dujų tiekimas nepastovus. Dėl to degimo metu dujų tiekimo slėgis nukrenta ir liepsna užgęsta.
 - Degant degikliui patikrinkite dujų tiekimo slėgį.

- Slėgis degiklyje esant mažai liepsnai per žemas. Dėl to liepsna užgęsta, nes ji per maža ir jutiklis jos neaptinka.
 - Patikrinkite slėgį degiklyje esant mažai liepsnai ir sureguliuokite, jei reikia (žr. §8.1).
- Dūmų dujų recirkuliacija. Dėl dūmų dujų gnybto gedimo jos įtraukiamos atgal į oro įtraukimo angą. Dėl to pritrūksta deguonies ir liepsna užgęsta.
 - Patikrinkite dūmtakių sistemą ir šviežio oro įtraukimą. Galima naudoti tik sertifikuotas originalias dalis.

9 atvejis: per daug nustatymo iš naujo veiksmų per trumpą laiką.

- Klaida išnyks po kurio laiko arba kuriam laikui atjungus energijos tiekimą.

11 atvejis: Nepakankamas oro pralaidumas šilumokaityje. Neįsijungia slėgio jungiklis.

- Patikrinkite, ar veikia degiklio ventiliatorius.
- Patikrinkite, ar dūmtakių sistema neužsikimšusi ir neapribota.
- Patikrinkite slėgio jungiklį ir jungtis.
- Patikrinkite, ar šilumokaityje nėra dūmų nuotėkio.

12 atvejis: el. klaida trunka ilgiau nei 24 val.

- Išjunkite oro šildytuvą, tada įjunkite ir patikrinkite klaidos kodą.

13 atvejis: vidinė klaida.

- Izoliuokite elektros tiekimą ir padukite maitinimą iš naujo. Jei nepadeda:
 - pakeiskite valdiklio valdymo bloką.

14 atvejis: slėgio jungiklis įjungtas budėjimo režime.

- Patikrinkite, ar neužstrigęs kontaktas. Jei taip:
 - pakeiskite slėgio jungiklį.
- Patikrinkite, ar nėra vandens žarnoje. Jei taip:
 - išdžiovinkite žarną.

15 atvejis: uždarius dujų vožtuvą aptinkama liepsna.

- Patikrinkite, ar dujų vožtuvas užsidaro ne per lėtai. Jei taip:
 - pakeiskite dujų vožtuvą.
- Patikrinkite, ar nešlapias jonizavimo elektrodas. Jei taip:
 - išdžiovinkite, nuvalykite arba pakeiskite elektrodą.

16 atvejis: liepsna aptinkama prieš atidarant dujų vožtuvą.

- Patikrinkite, ar tikrai prieš uždegant dega liepsna. Jei taip:
 - pakeiskite dujų vožtuvą.
- Patikrinkite, ar nešlapias jonizavimo elektrodas. Jei taip:
 - išdžiovinkite, nuvalykite arba pakeiskite elektrodą.

19 atvejis: Šildytuvo konfigūravimo klaida

- Dėl neatitikimo tarp degiklio valdymo bloko ir ekrano, šildytuvo sistema nežino, kurią programą naudoti. Jei iškilo tokia situacija:
 - kreipkitės į savo tiekėją.

9.5 Tolesnis gedimų šalinimas

Kai oro šildytuvas pasileidžia, tačiau rodoma kitokia nei aukščiau aprašyta problema, patikrinkite, ar nėra šių problemų.

9.5.1 Sprogstamasis užsidegimas ir (arba) dažni liepsnos gedimai

- Patikrinkite, ar teisingos dujų valdymo nuostatos (žr. §3.2). Tinkamam uždegimui svarbi teisinga CO₂ vertė.
- Patikrinkite uždegimo laidą. Jo varža turi būti 1 kΩ.
- Patikrinkite uždegimo elektrodo padėtį. Kibirkštis turi atsirasti tarp dviejų elektrodų, o ne tarp elektrodo ir degiklio.

10 Techninė priežiūra

PERSPĖJIMAS! Oro šildytuvą būtina kartą per metus tikrinti ir valyti. Tai turi atlikti kvalifikuotas montuotojas, turintis pakankamai žinių apie prietaisą.

PERSPĖJIMAS! Pakankama priežiūra yra labai svarbi tokiomis aplinkybėmis kaip didelė drėgmė, dulkės, didelis įjungimo / išjungimo dažnis ir kt.

10.1 Pasiruošimas

Prieš atlikdami jau sumontuoto oro šildytuvo techninę priežiūrą, atlikite šiuos veiksmus:

1. Nustatykite žemiausią termostato nuostatą.
2. Uždarykite rankinį dujų vožtuvą.
3. Išjunkite oro šildytuvo maitinimą naudodami techninės priežiūros jungiklį.

PERSPĖJIMAS! Pabaigę dirbti su oro šildytuvu, visada patikrinkite, ar nėra dujų nuotėkio.

PERSPĖJIMAS! Valydami oro šildytuvą nenaudokite vandens.

PERSPĖJIMAS! Techninės priežiūros metu šildytuvą turi būti elektriškai izoliuotas.

Oro šildytuvui valyti gali būti naudojamas vanduo.

PERSPĖJIMAS! Slėginiu plovimo įrenginiu galima valyti tik šilumokaitį. Nenaudokite slėginiu plovimo įrenginio su šiomis dalimis:

- dideliu ventiliatoriaus varikliu ant oro šildytuvo;
- elektronikos korpusu;
- temperatūros jutikliu oro šildytuvo priekyje.

10.2 Pagrindinė techninė priežiūra

Norėdami atlikti pagrindinę oro šildytuvo priežiūrą, atlikite šiuos veiksmus:

PERSPĖJIMAS! Valydami oro šildytuvo dalis, naudokite sausą šluostę, šepetį, suslėgtą orą arba dulkių siurbį. Niekada nenaudokite plieninio šepetėlio.

1. Apžiūrėkite šilumokaičio išorę.
2. Nuvalykite ventiliatoriaus apsaugą, esančią šildytuvo išorėje. Jei reikia, nuvalykite ventiliatoriaus mentes.
3. Atidarykite apžiūrai skirtą plokštę.

4. Išvalykite oro šildytuvo vidų. Sutelkite dėmesį į šias dalis:
 - korpusą;
 - ventiliatoriaus mentes ir variklį;
 - Šilumokaitis
 - temperatūros jutiklį;
 - srauto jungiklį (jei toks yra).
5. Patikrinkite, ar tinkamai pritvirtinti ir priveržti laidai, veržlės ir varžtai.
6. Sutepkite visas dalis ir varžtus, kurios reguliariai atlaisvinamos priežiūros metu.
7. Atidarykite rankinį dujų vožtuvą tiekimo linijoje ir patikrinkite, ar tiekimo vamzdynai yra sandarūs, ar nėra nuotėkio ir ar juose nėra oro.

Kai kurias patikras galima atlikti tik tada, kai veikia šildytuvai. Atlikite šiuos veiksmus:

1. Prijunkite oro šildytuvą prie maitinimo šaltinio.
2. Įjunkite oro šildytuvą.
3. Patikrinkite, ar šildytuvai veikia be problemų. Atsiradus klaidų, žr. skyrių .
4. Patikrinkite oro šildytuvo degimo efektyvumą. Jei reikia:
 - sureguliuokite degiklio nuostatas (žr. §8.1).

10.3 Degiklio bloko priežiūra

Degiklio blokas yra svarbi oro šildytuvo dalis, kuriai reikia ypatingos techninės priežiūros.

Norėdami atlikti degiklio bloko techninę priežiūrą, atlikite šiuos veiksmus:

1. Atjunkite uždegimo ir jonizavimo laidus nuo degiklio bloko.
2. Atjunkite degiklio kolektorių nuo dujų vožtuvo. Tai yra apkabos jungtis.
3. Nuimkite degiklio bloką nuo oro šildytuvo.
4. Patikrinkite, ar degiklis nepažeistas, ar nėra korozijos bei atskirų degiklių sulygiavimą.
 - a. Valykite šepetėliu.
5. Jei reikia, išvalykite elektrodus.

PERSPĖJIMAS! Nesukite elektrodo taip, kad jis deformuotųsi.

6. Patikrinkite, ar šilumokaičio viduje nėra nešvarumų ir (ar) pažeidimų. Jei reikia:
 - Išvalykite šilumokaitį.
7. Numontuokite variklio dalį nuo dūmų ventiliatoriaus. Korpusas gali likti ant šildytuvo.

8. Išvalykite dūmų ventiliatoriaus vidų.
9. Patikrinkite, ar oro tiekimo ir dūmų išleidimo linijose nėra nešvarumų, ir išvalykite.
10. Surinkite degiklio bloką. Jei reikia:
 - Naudokite naujus tarpiklius.

10.4 Išplėstinė techninė priežiūra paukštidėse

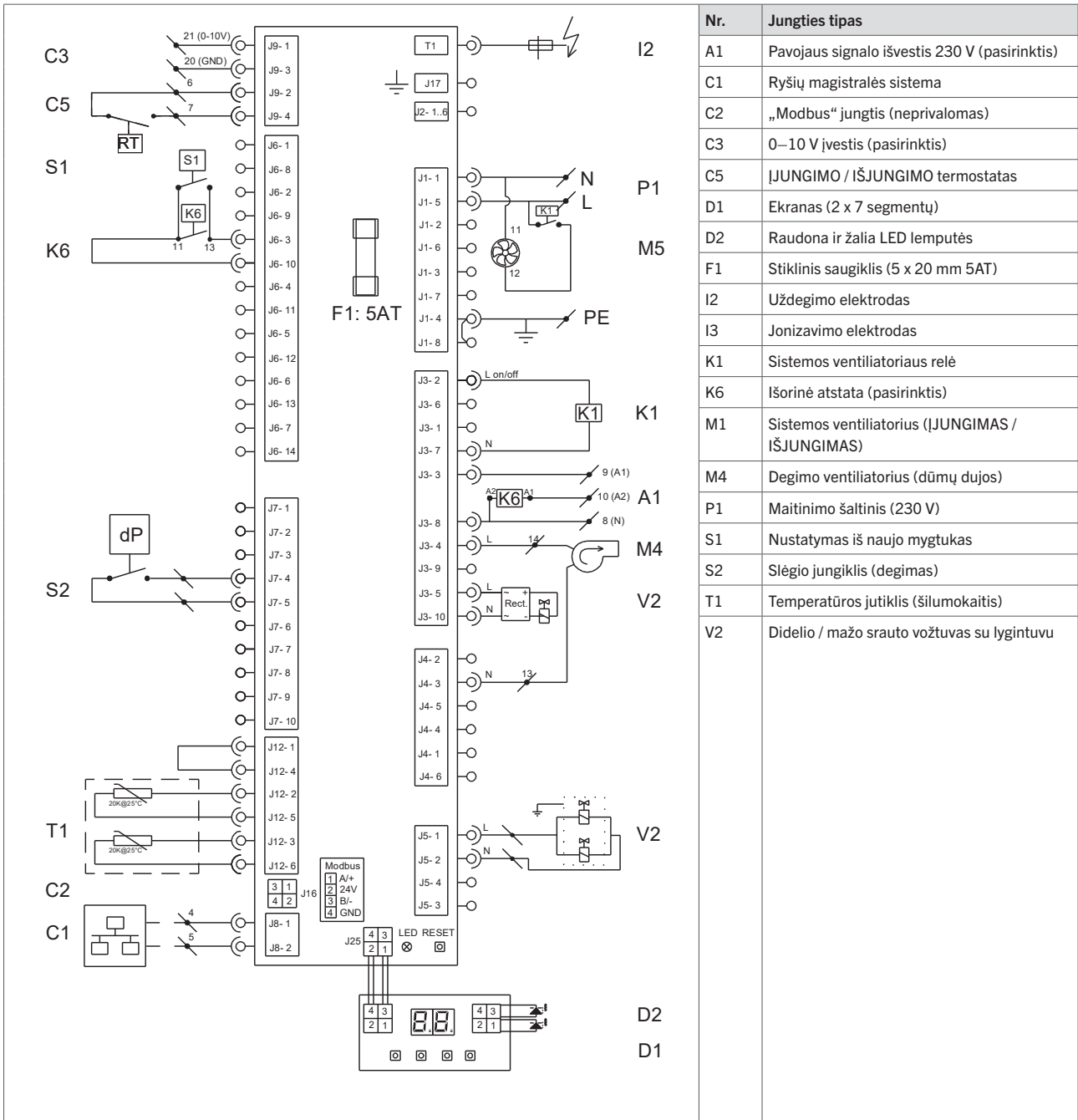
ISPĖJIMAS! Paukštidėse naudojami oro šildytuvai turi būti valomi ir tikrinami po kiekvieno pagrindinio valymo, prieš dezinfekuojant ir paskleidžiant pjuvenas ant grindų.

PERSPĖJIMAS! Šilumokaitį galima valyti slėginiu plovimo prietaisu. Nenaudokite slėginių plovimo įrenginių dalims, kuriose yra elektronikos, pvz., elektriniam varikliui ar aparato dangčiui, plauti.

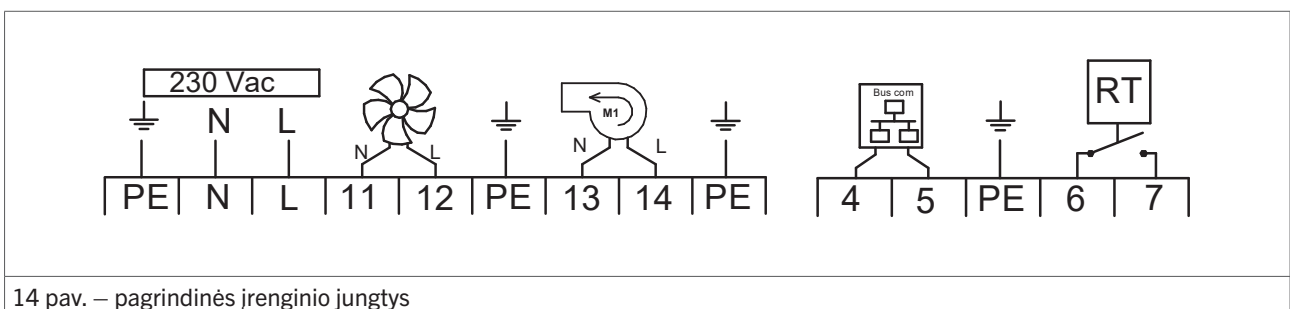
1. Likusias dalis, ne oro šildytuvą, valykite suspaustu oru arba minkštu šepetėliu. Sutelkite dėmesį į šias dalis:
 - a. Korpuso vidų ir išorę.
 - b. Ventiliatoriaus mentes ir variklį.
 - c. Temperatūros jutiklį.
2. Pašalinkite iš variklio visas dulkes. Susikaupusios dulės veikia kaip izoliacija ir dėl to gali perkaisti variklis.
3. Priekusias dulkes nuvalykite šepetėliu.
4. Nuvalykite degiklio bloką (žr. §10.3).
5. Įjunkite oro šildytuvą ir palikite jį kurį laiką kaisti. Taip sudegs visos likusios dulkių dalelės.
6. Sustabdykite šildymo procesą.
7. Uždenkite oro šildytuvą, kai jis visiškai atvės. Taip apsaugosite jį nuo nešvarumų ar dulkių.
8. Įsitinkite, kad oro šildytuvas yra elektriškai izoliuotas.
9. Dezinfekuokite paukštidę ir paskleiskite pjuvenas.
10. Nuimkite uždangalą nuo oro šildytuvo. Šildytuvas paruoštas naudoti.

11 Elektros instaliacijos schema

Visa elektros instaliacijos schema parodyta 13 pav. Montavimo proceso metu svarbiausios jungtys parodytos 14 pav.



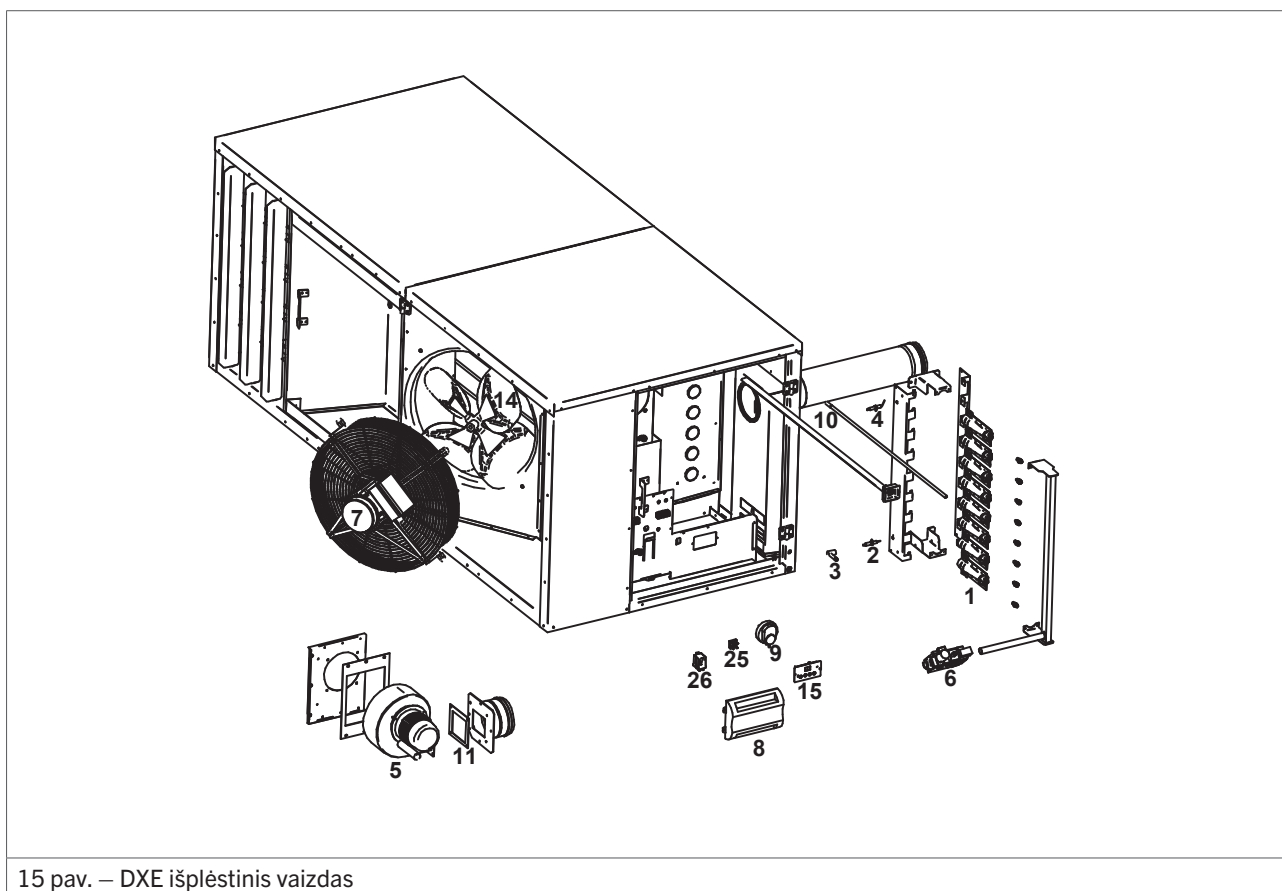
13 pav. – elektros instaliacijos schema



14 pav. – pagrindinės įrenginio jungtys

12 Išplėstinis vaizdas ir atsarginės detalės

Oro šildytuvo dalys yra pavaizduotos išplėstiniame 15 pav. Toliau esančioje lentelėje aprašyta kiekviena dalis ir nurodytas teisingas atsarginės dalies numeris.



15 pav. – DXE išplėstinis vaizdas

Nr.	Aprašymas	DXE80	DXE100
1	Degiklis	IB3204	IB3204
2	Uždegimo elektrodas	GA3400	GA3400
3	Uždegimo laidas	IB3929	IB3929
4	Jonizavimo elektrodas	GA3402	GA3402
5	Degimo ventiliatorius	GA4516	GA4517
6	Dujų vožtuvas	GA3314	GA3314
7	Sistemos ventiliatorius	IP4801	IP4813
8	Degiklio valdymo blokas (EBM966)	GY5901	GY5901
9	Slėgio jungiklis	IB3911	IB3904
10	Temperatūros jutiklis (šilumokaitis)	GY3935	GY3935
11	Tarpiklių rinkinys	GA6716	GA6716
14	Ventiliatoriaus mentė	IK4214	IK4223
15	Spausdintinis raštas ekrane	GY5902	GY5902
25	Lygintuvo blokas	GY3921	GY3921
26	Ventiliatoriaus relė	IK5200	IK5200

13 Atitikties deklaracija

„Winterwarm Heating Solutions B.V.“

Industrieweg 8

7102 DZ, Winterswijk

Nyderlandai

Patvirtina, kad oro šildytuvų tipai:

- DXE80 ir DXE100
 - CE PIN: 0063BR3344

atitinka esminius atitinkamų ES direktyvų reikalavimus, t. y.:

- 2016/426/ES (GAR), susijusios su dujinį kurą deginančiais prietaisais;
- 2014/35/EU (LVD), susijusios su prietaisų elektrine sauga;
- 2014/30/EU (EMC), susijusios su prietaisų elektromagnetiniu suderinamumu;
- 2006/42/EG (MD), susijusios su mašinų sauga.

Prekės turi būti montuojamos ir naudojamos vadovaujantis mūsų instrukcijomis ir galiojančiomis vietinėmis ir tarptautinėmis taisyklėmis. Montavimą turėtų atlikti įgaliotas, kvalifikuotas ir kompetentingas montuotojas.

Winterswijk, 2019 m. liepos 1 d.



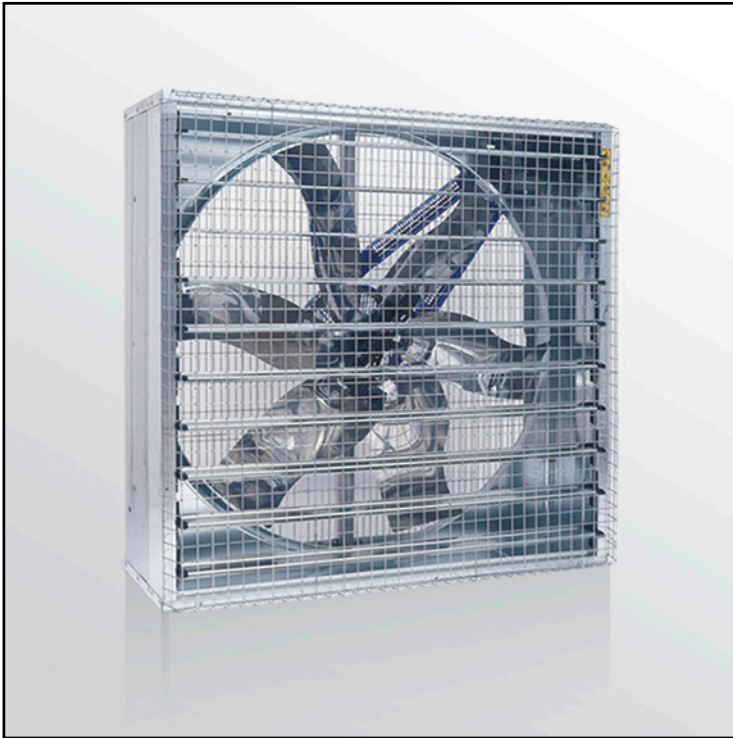
Ir. M. Fiselier

Tyrimų ir plėtros vadovas



EM50

Manual for use and maintenance



+ CE Declaration of conformity

EM50

Air extraction fan

EM50

Manual for use and maintenance

Original instructions

This manual for use and maintenance is an integral part of the apparatus together with the attached technical documentation and has been produced with reference to Directive 2006/42/EC, paragraph A, Annex II, and to ErP Directive 2009/125/CE Commission Regulation 327/2011.

This document is destined for the user of the apparatus: it may not be reproduced in whole or in part, committed to computer memory as a file or delivered to third parties without the prior authorisation of the assembler of the system. Munters Italy S.p.A. reserves the right to effect modifications to the apparatus in accordance with technical and legal developments and to make alterations to specifications, quantities, etc., for production or other reasons, subsequent to publication.

Index

chapter		page
1.	CE DECLARATION	5
	1.1 Disclaimer	6
	1.2 Introduction	6
	1.3 Notes	6
	1.4 Data for Fan Eco Design Directive	6
	1.5 Attached technical documentation	7
2.	SAFETY ASPECTS	8
	2.1 Personnel requirements	8
	2.2 General safety instructions	9
	2.3 Safety devices	9
	2.4 Residual risks	11
3.	BEFORE USING	13
	3.1 Delivery check	13
	3.2 Packaging and transport of assembled fans	13
	3.3 Structure	14
4.	OPERATING CONDITIONS	15
	4.1 Intended conditions of use	15
	4.2 Non-permitted conditions of use	15
5.	INSTALLATION	18
	5.1 Choice of site and checking installation requirements	18
	5.2 Installing Series EM fans	19
	5.3 Connection to the electrical system	20
	5.4 Tests and checks before startup	22
6.	COMMISSIONING	24
	6.1 Control devices	24
	6.2 Instructions for machine use	24

7.	TECHNICAL DATA	26
	7.1 Dimensions	26
	7.2 Technical specifications	26
	7.3 Motor specifications	27
8.	MAINTENANCE	28
	8.1 Introduction	28
	8.2 Cleaning	28
	8.3 Belt tensioning check up	28
	8.4 Replacement of propeller	29
	8.5 Replacement of central pulley	30
	8.6 Replacement of shutter bearing assembly	30
	8.7 Fan bearing lubrication	31
	8.8 Replacement of shutter opening device (centrifugal system)	31
9.	SPARE PART LIST	34
10.	WARRANTY	38

CE DECLARATION OF CONFORMITY

(complies with Subparagraph A Annex II Directive 2006/42/EC)

Munters Italy S.p.A.

with registered offices in Strada Piani 2 - 18027 Chiusavecchia (IM) - Italy
(Company registration nr. 00081050080)

DECLARES ON ITS OWN RESPONSIBILITY THAT THE APPARATUS

Designation	Fan designed for moving air to control temperature and humidity in greenhouses or rearing sheds.
Model	EM50
Year of manufacture	2016

CONFORMS WITH THE ESSENTIAL SAFETY REQUIREMENTS STATED
BY APPARATUS DIRECTIVE 2006/42/EC AND PERFORMANCE REQUIREMENTS
COMPLY WITH THE ERP DIRECTIVE 2009/125/CE,

WITH PARTICULAR REFERENCE TO THE FOLLOWING PROVISIONS:

UNI EN 953:2009, UNI EN ISO 12100:2010, UNI EN ISO 12499:2009,
UNI EN ISO 13857:2008, CEI EN 60204-1:2006 (CEI 44-5), UNI EN ISO 5801:2009

Chiusavecchia, 7th January 2016

Marco Scomparin



Legal representative

1.1 Disclaimer

Munters reserves the right to make alternations to specifications, quantities, dimensions etc. for production or other reasons, subsequent to publication. The information contained herein has been prepared by qualified experts within Munters. While we believe the information is accurate and complete, we make no warranty or representation for any particular purposes. The information is offered in good faith and with the understanding that any use of the units or accessories in breach of the directions and warnings in this document is at the sole discretion and risk of the user.

1.2 Introduction

Congratulations on your excellent choice of purchasing an Euroemme® fan!

In order to realize the full benefit from this product it is important that it is installed, commissioned and operated correctly. Before installation or using the fan, this manual should be studied carefully. It is also recommended that it is kept safely for future reference. The manual is intended as a reference for installation, commissioning and day-to-day operation of the Euroemme fans.

1.3 Notes

Date of release: 2016.

Munters cannot guarantee to inform users about the changes or to distribute new manuals to them.

All rights reserved. No part of this manual may be reproduced in any manner whatsoever without the expressed written permission of Munters. The contents of this manual are subject to change without notice.

1.4 Data for Fan Eco Design Directive

Product information requirements* → (according to ANNEX I - 3.2 of regulation)	1	2	3	4	optional	5	6a	6b	6c	7	8
Fan description*	Overall efficiency $\eta\%$	Measurement category	Efficiency category	Efficiency grade	Target efficiency grade 2013 (2015)	VSD must be installed with the fan	Motor power input at optimum energy efficiency [W]	Flow rate at optimum energy efficiency [m ³ /h]	Pressure at optimum energy efficiency [Pa]	RPM at optimum energy efficiency	Specific ratio
EM50 1.5hp 3ph 50Hz OS	35,4	A	static	40.3	40	no	1,669	30,519	69.6	429	1
EM50 1.0hp 3ph 50Hz OS	33,9	A	static	40.1	40	no	1,074	26,474	49.5	364	1
EM50 1.5hp 3ph 50Hz MS	34,7	A	static	40.2	40	no	1,377	28,817	59.7	403	1
EM50 1.2hp 3ph 50Hz MS	33,6	A	static	40.1	40	no	948	23,037	49.8	345	1
EM50 1.5hp 1ph 50Hz OS	35,1	A	static	40.2	40	no	1,570	28,197	70.4	435	1

1.5 Attached technical documentation

The listed documentation is to be considered an integral part of this manual:

- technical sheet/electric motor instruction booklet.



WARNING

Failure to respect safety or behavioural rules can produce hazardous situations for users as well as damage to the machine and the place where it is installed. The fan must only be used if it is in perfect operating condition, by personnel who are perfectly aware of the safety measures and possible hazards, and in strict compliance with the instructions given in this manual.

2.1 Personnel requirements

Equipment may only be used by personnel who know and apply the specific requirements given in the user and maintenance manual and the more general instructions contained in various regulations for accident prevention and applicable legislation regarding safety in the workplace, as well as other European Community directives incorporated by the member states into their national legislation.

Knowledge and understanding of the manual and of the attached documents constitute an indispensable tool for reducing hazards and promoting the safety and health of workers.

Personnel training

All operators engaged in the use of the fan must have received adequate information from the employer relating to:

- risks to health and safety at work connected with the use of the machine;
- first aid procedures, fire precautions and evacuation of workplaces;
- devices provided for the safety of operators, and residual risks generated by the machine.

In particular, the employer has the following duties:

- when assigning tasks to operators, to take into account their capabilities in the interests of safeguarding their health and safety;
- to provide adequate means of protection;
- to require compliance by individual operators with the company rules and provisions regarding safety and the use of the collective and individual protective measures at their disposal;
- to ensure that normal and special maintenance operations, or in any event operations necessary for machine safety, are regularly carried out.

All operators must take care of their own safety and health as well as that of other people in the workplace who may be affected by their actions or omissions, in accordance with their personal skills, and the instructions and means provided to them by the employer.



WARNING

Unauthorized tampering/replacement of one or more parts of the machine, or the use of accessories, tools or materials other than those recommended by the manufacturer, are prohibited and release the manufacturer from all liability.



WARNING

Operators must be trained to deal with the occurrence of possible faults, malfunctions or dangerous conditions to themselves or others, and in such an event must:

- stop the fan immediately by operating the emergency stop device (mushroom-shaped pushbutton/main switch mounted on the electrical panel);
- not carry out operations which are beyond their duties and/or technical knowledge.

2.2 General safety instructions



WARNING

- Safety devices must not be removed or rendered ineffective;
- the fan must not be started with guards removed;
- any adjustment or maintenance operation must be performed with the electrical isolating device activated and locked in position with a padlock;
- any operation is prohibited which may cause arcing or sparks or other situations which could start a fire;
- in the event of alarm signals resulting in the intervention of safety devices, the operator must ask for immediate action by qualified technicians responsible for maintenance;
- user must ensure that the environmental and electricity supply conditions in which the fan operates are always within the limits specified in this user manual;
- do not for any reason modify parts of the fan in order to fit additional devices.

2.3 Safety devices

In the process of designing and building the fan, the manufacturer adopted the necessary technical solutions to ensure compliance with fundamental safety requirements: the object of the risk reduction process was to ensure that the operator can use the fan in safety. The machine is provided with protection devices of fixed type and is fitted with an actuator for the emergency stop function.

Fixed guards

The fixed guards are solidly fixed to the structure of the machine and cannot easily be eluded: the guards are fixed with systems which require the use of tools for dismantling.



WARNING

Do not start the fan with fixed guards removed: the guards can only be removed with special tools, by specialized and trained personnel and with the system stationary (emergency system activated and electricity and hydraulic fluid isolated). At the end of maintenance operations, the guards which were removed must be replaced correctly.

Position of guard	Type of guard	Notes
Intake side of fan	Guard of fixed type made of metal mesh.	Dimensions and positioning in accordance with the instructions in the standard UNI EN 13857. Removable only by means of special tool.

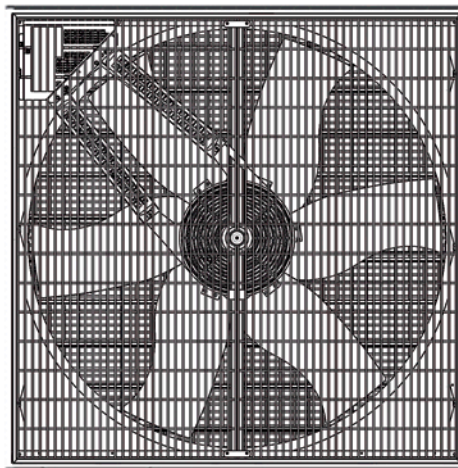


fig. 1

Outlet side of fan	Guard of fixed type made of metal mesh.	Dimensions and positioning in accordance with the instructions in the standard UNI EN 13857. Removable only by means of special tool
--------------------	---	--

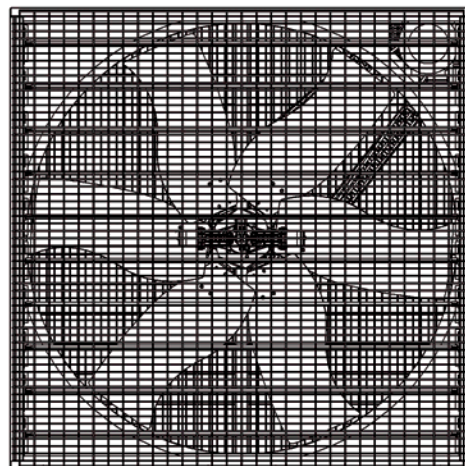


fig. 2

Emergency stop function



fig. 3


The machine must be equipped at the installation stage with an electrical panel, on which must be installed an actuator for the emergency stop function, which when operated brings dangerous movements to a halt by isolation of the power supply: the button must be mushroom-shaped and coloured red, provided with mechanical restraint and released by turning.

2.4 Residual risks


Mechanical hazards		
Part of machine/stage of use	Description	Plates/provisions/PPE
Installation of machine	Hazard arising from failure to observe ergonomic principles, caused by excessive strain, i.e. generic mechanical hazard during the moving and installing stages of the machine.	<p>fig. 4</p>
Electrical hazards		
System area	Description	Plates/provisions/PPE
Panels, covers and electrical apparatus.	The safety signs must be fixed in an extremely visible position on the door of the electrical panel and on covers containing electrical apparatus, to highlight the risks to which an operator could be exposed in the event of opening the electrical panel (danger resulting from the presence of live parts), the level of voltage present, the prohibition of tampering by unauthorized personnel and the prohibition on the use of liquids on electrical apparatus in the event of fire.	<p>fig. 5</p>

Hazards generated by noise (measured at 2m distance)	
Fan model	Sound pressure level Lp [dB(A)]
EM50 - 1.5hp	75.8

A measurement has been made of the noise produced by the machine during normal operation in order to calculate the equivalent level in conditions of normal use. These values are shown in the above table.


WARNING

The user and the employer must comply with current national law in terms of protection against daily personal exposure of operators to noise, by providing the use of personal protective equipment (earmuffs, earplugs, etc.) if necessary, depending on the overall level of sound pressure in the installation area, and the daily personal exposure of the employees. In areas where the overall sound level reaches excessive values, personal protective equipment must be used.


WARNING

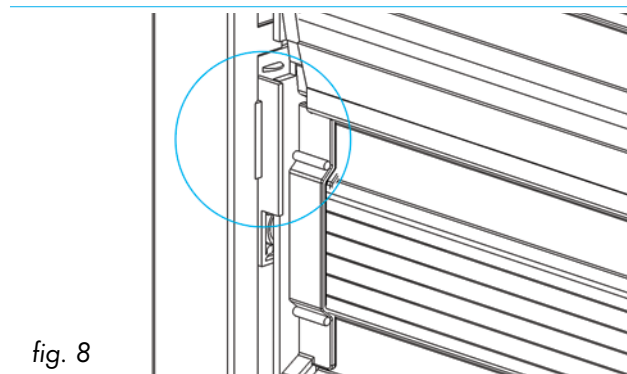
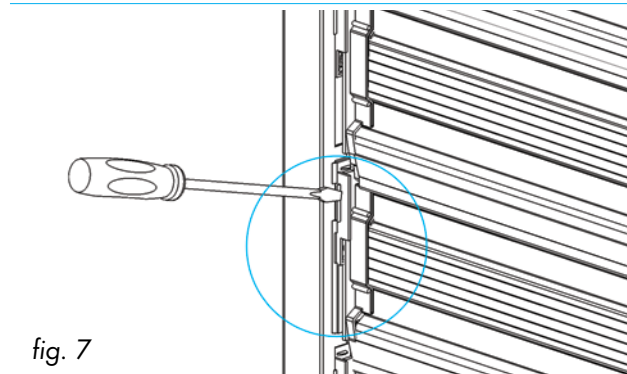
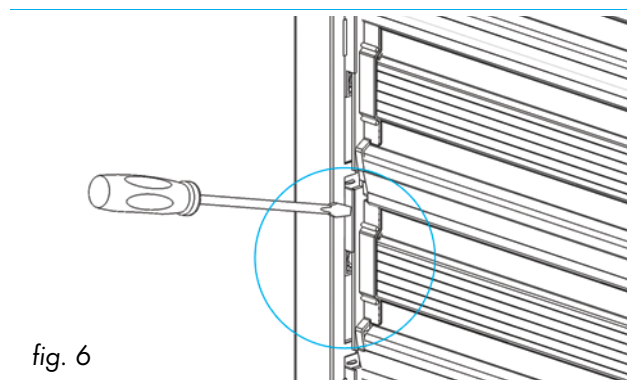
The fan must only be used if it is in perfect operating condition, by personnel, aged more than 14 years who are perfectly aware of the safety measures and possible hazards, and in strict compliance with the instructions given in this manual.

3.1 Delivery check

Upon receipt, inspect the fan for external damage and if found, inform the forwarding agent without delay. Check the data on all the rating plates, especially voltage and frequency. Turn propeller by hand to check free rotation. Check the opening of the shutter by hand.

3.2 Packaging and transport of assembled fans

The fan has a self-supporting structure in galvanised steel and it is usually delivered without packaging. Upon request fans can be delivered packed in cardboard boxes.



Once unpacked check the opening of the shutter manually by rotating the central shutter blade. verify that during transportation the plastic shutter bearings did not fall off from their operation condition. If yes restore them by mean of a screw-driver and re-check the opening of the shutter.

Follow the steps shown in the pictures.

Fans should not be permanently stocked one upon the other, regardless if they are delivered with or without packaging. Handling of the fans should not be done manually as the fans have no handles or grips. Consequently one of the following alternatives should be used:

- trolley: when loading the fan on the trolley make sure fan shutter is positioned outwards;
- forklift: before loading, make sure the forks are opened as much as possible to avoid bending of the fan bottom panel and damaging the shutter;
- crane: fix two bolts in the M8 bushes situated on the sides of the fan housing and hook the lifting cable over the bolts

**WARNING**

Make sure a steel cable or rope of adequate size is being used when the fan is lifted by crane. Fan weights are shown in the technical specification table (see section 7.1).

3.3 Structure

The fans consist of the following components:

- fan housing in Munters Protect coated steel without welding spots;
- fan shutter in Munters Protect coated steel, which pivots on UV protected plastic bushes and pins;
- propeller with six blades in stainless or Munters Protect coated steel; blades are fixed to the propeller by high-strength pop rivets;
- asynchronous three-phases or single-phase motor; 50 or 60 Hz; B3 form; F class winding insulation, IP55 protection class; single-speed or multi-speed;
- centrifugal operated shutter opening device.

Operating conditions

4.

4.1 Intended conditions of use

Fans are machines designed for moving air to control temperature and humidity in greenhouses or rearing sheds by extraction, not under pressure. They can even be installed horizontally, without altering or modifying their characteristics.

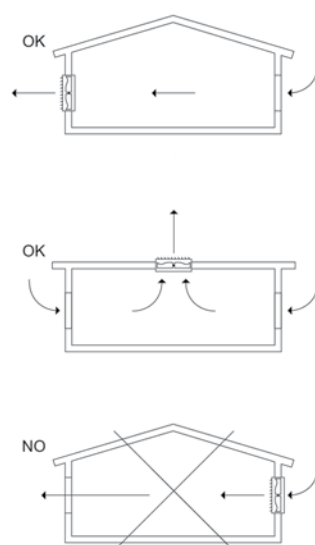


fig. 9

The fan has been designed and built to operate in safety for the user, if used according to the conditions intended by the manufacturer and stated in this user and maintenance manual.



NOTE

For further information, please refer to the technical documentation attached to this manual.

4.2 Non-permitted conditions of use

Total or partial failure to observe the instructions given in this manual could cause damage to the fan and/or people.

The following uses are to be considered not permitted and improper:

- use in the event of faults and/or tampering with the installed safety devices;
- use by personnel not specifically trained;
- installation of the fan for extraction or circulation under pressure;
- use contrary to existing regulations;
- incorrect installation differing from instructions given in this manual;

- supply from an electrical network with characteristics different from that specified in the wiring diagram;
- total or partial failure to observe instructions;
- insufficient maintenance;
- use of non-original spare parts;
- use of lubricants with characteristics different from those specified in the technical documentation attached to the manual;
- use by minors;
- use under the influence of drugs, alcohol, etc.



WARNING

Use of the fan other than as described in the user manual or outside the operational limits laid down by the manufacturer is considered IMPROPER USE. In the event of IMPROPER USE the manufacturer declines all liability in relation to any damage that may be caused to persons or property, and any kind of warranty will be considered invalidated.

Use of non-original spare parts

Original spare parts ensure the reliability and safety of the operation of the fan: in the event of maintenance/replacement, consult the spare parts list, the list of parts and components used and the relevant technical documentation attached to this manual.



WARNING

In the event of replacement of safety devices, it is essential to maintain the safety and operational characteristics of the original device, preferring replacement with an identical component.

Insufficient maintenance

A correct normal maintenance is one that maintains the original integrity or restores the fan's efficiency, while at the same time limiting normal deterioration resulting from use.

Special maintenance work can also prolong the usable life of the machine and/or, secondarily, can improve its efficiency, reliability, productivity and ease of maintenance and inspection.

Unauthorized modifications or tampering

No operation is permitted which is aimed at making modifications to the fan and the safety devices fitted to it; similarly, it is not possible to alter its operational and performance characteristics.



WARNING

Interference with the command and control circuits is prohibited: such operations could cause damage to the equipment and serious danger to the operator.



NOTE

Modifications made to the fan which do not come into the categories of normal and special maintenance, or which alter its operational and performance characteristics, invalidate the machine's compliance with the requirements of the applicable directives, as attested by the manufacturer with the EC declaration of conformity: it is up to the person responsible for the modification to resubmit the machine to the assessment conformity procedures specified in the applicable directives.

Use in a potentially explosive atmosphere

The fan has been designed and built to operate in environments where the presence of a potentially explosive atmosphere is not expected, in other words it is not intended to handle materials which release explosive dust. Emission into the atmosphere of harmful particles or gases must be contained within the limits established by current regulations.



WARNING

The fan has been designed and built in such a way that it CANNOT operate in a classified area, according to directive 1999/92/EC.



WARNING

The metal sheets used for constructing the fan housing and shutter blades have a surface coating made of an alloy of Zinc, Aluminum and Magnesium ('Munters Protect'), classified as ZM120 (equivalent to 9 µm of coating thickness on each side of the panels) which corresponds to a corrosion resistance in salty mist of 1800 hours.

Whenever it is intended to use the fans in ambients characterized by the presence of particularly aggressive agents (ammonia, clavulanic acid, etc.) the user, before installing the fan at the installation site must verify that the environmental conditions are compatible with the intended use of the materials that compose the fan.

After fan has been delivered but before fitting and installation, check condition of the consignment: in the event of discrepancy or damage to the machine, the manufacturer or carrier must be informed immediately.



WARNING

Fitting and installation of the fan must be performed by specialized personnel, in order to prevent damage to the equipment or hazards to people as a result of faulty fitting.

Fitting the fan must be carried out according to the following stages:

- positioning and anchoring the fan;
- connection to the mains electricity supply;
- operational testing and putting into operation.

5.1 Choice of site and checking installation requirements

The user is responsible for preparing an area suitable for installation of the equipment and complying with the requirements laid down by European directives and national law governing safety at places of work.

Environmental conditions for operating the equipment are as follows:

Ambient temperature during operation	Ambient humidity during operation
- 25 °C / + 50 °C	< 90%

For operation of fan installation, a manoeuvring area must be made available that is suitable for the fan dimensions and the chosen lifting equipment: electrical points must be provided in the installation area for fan connection to the mains electricity supply.



WARNING

The fans must be installed at a height of not less than 2.7 m from the ground. If they are installed at a lower height, the fans must be fitted with the optional pyramidal safety mesh by the manufacturer, to protect the internal rotor. Failure to install the safety mesh releases the manufacturer from all liability and shall be considered an improper use of the machine.

Irrespective of the place of installation, suitable indelible warning signs are attached to the fan, warning of danger and giving instructions to remain at a safe distance not to place hands inside the shutter and not to run in proximity of the fan.

The warning signs are yellow, self-adhesive and indelible. They are fitted to the front and rear of the fan, and marked with the numbers A-1997 and B-1997 (see fig. 10).

The area adjacent to the fan in the premises from which air is being extracted must be kept clear to allow the air to exit freely. It is also prohibited for anyone to remain in this area, because of the presence of organic gases and dust which may be present in the airflow.

A-1997



B-1197



fig. 10



WARNING

The fans must be installed to carry out extraction of the air present in the area, and must not operate under positive pressure. It is also permissible to install the fan in a horizontal position.

5.2 Installing Series EM fans

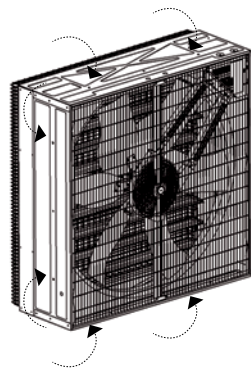


fig. 11

If the fan is fixed directly to a metal structure, M8 bolts type 8.8 must be used, screwing them into the threaded inserts provided for the purpose on the bodywork (two per side).

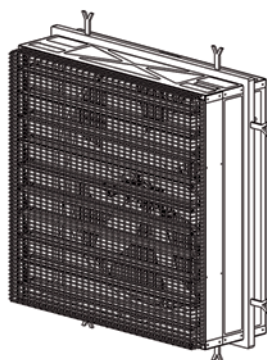


fig. 12

If the fan is installed in a masonry structure, an iron outer frame must be constructed (not supplied with the fan), with a 60 mm L-shaped profile at least 5 mm thick, with suitably-sized clamps.

When the outer frame is properly built-in, i.e. perfectly level and upright, insert the fan, screwing four M8 bolts type 8.8 (not supplied with the fan) into the threaded inserts provided on the sides of the bodywork, two per side.

5.3 Connection to the electrical system

The fan is supplied without a command and control circuit, but with all the internal electrical connections already made.

At the fitting stage, the installer must set up a control panel in compliance with the requirements of standard IEC EN 60439-1, and arrange the wiring of the fan in accordance with the instructions in standards IEC EN 60204-1 and IEC 60364.

The electrical panel of the fan must generally be equipped with the following devices (bearing EC marking as per directive 2006/95/EC):



fig. 13

Lockable isolating switch.



fig. 14

Magnetothermal switch (chosen to suit the power of the motor).

The need to fit a switch of differential type depends on the configuration of the electrical system supplying the fan: it is the installer's responsibility to make this assessment in accordance with the instructions in standard IEC 60364.



fig. 15

Red emergency stop button, mushroom type, provided with mechanical locking and release by turning (in compliance with UNI EN ISO 13850). Operating the button must bring about the electromechanical isolation of the power supply to the electric motor (category 0/1 according to IEC EN 60204-1).



fig. 16

Start/stop selector switch (with characteristics compatible with the nominal current of the motor), or main panel for managing the equipment, with control devices which act on the electrical supply to the fan.



WARNING

Do not supply power to the fan during installation stage.

Installer must issue a declaration of correct installation in accordance with applicable legislation in the country of use.

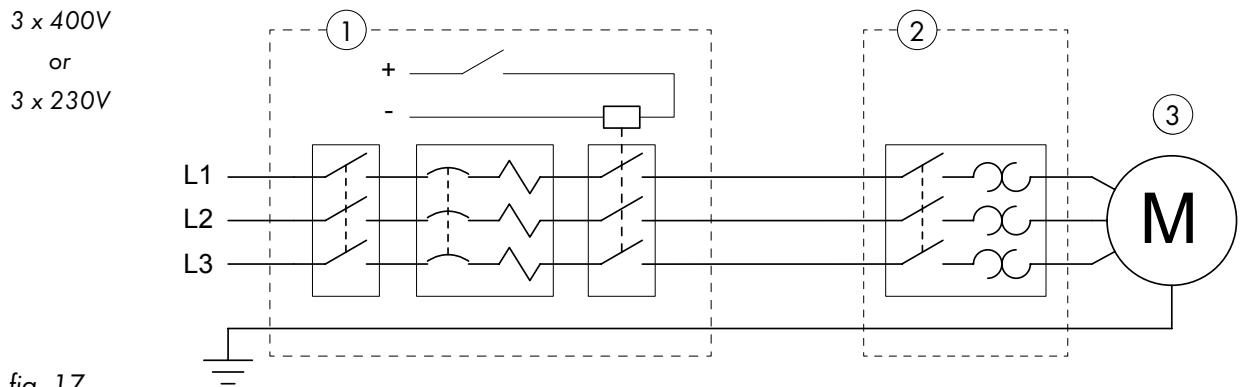


fig. 17

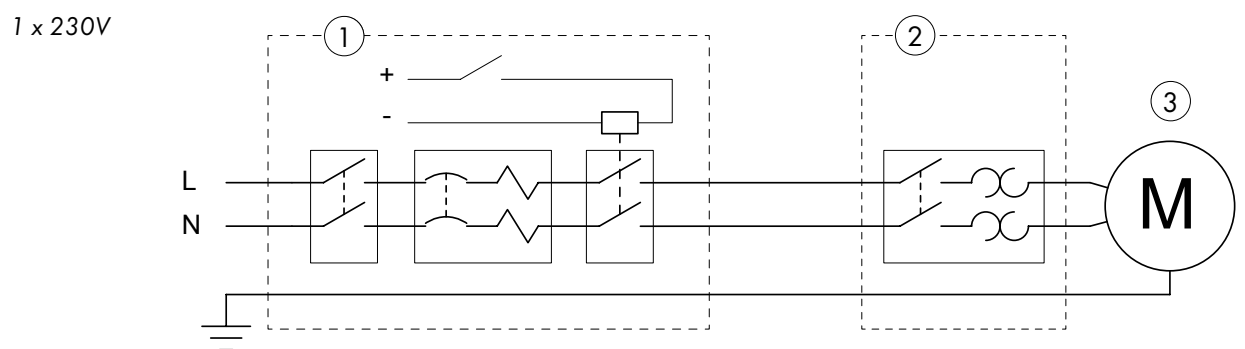


fig. 18

- ① = Overload protection switch
- ② = Circuit breaker
- ③ = Fan motor



WARNING

The rating plate data of the electric motor and the instructions given in the attached technical documentation must be used for sizing the power supply cable.

In the event of installations that do not comply with the directions given in this chapter, the manufacturer's liability ceases, along with the validity of the CE Declaration of Conformity.

The electrical lines must be laid in accordance with requirements of the laws applying in the place of installation, and in any event:

- they must be laid with cables of adequate section for the power of the fan and the length of the line itself;
- they must make an effective earth connection;
- they must have isolating devices and automatic protection against overload and short circuits.

Before activating the electrical supply to the machine by turning the isolator switch to position On, a series of checks must be made:

- check that the voltage and frequency of the power source correspond to those indicated in the equipment technical data and electrical diagram;
- check that the supply cables and the conductor providing external protection are correctly connected;
- check that the connections in the control and power circuits are properly tight;

- check that the intensity of the short-circuit expected at the connection terminals is compatible with the breaking power of the protection switch upstream of the electrical panel;
- check that the protection devices (fuses, magnetothermic switches) are correctly sized, and that the phases are connected in the correct order: check that the fan rotates in the direction of the arrow shown on the driven pulley (see fig. 19).

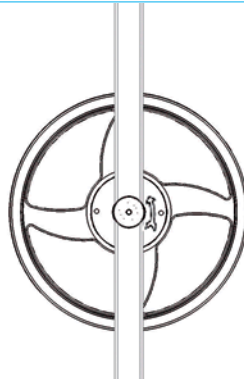


fig. 19

Equipotential earthing wiring safeguard

To create effective protection against the risk of electrocution, the outer protection conductor must be connected to terminal PE inside an electrical panel.

For correct sizing of the protection conductors, see following requirements as indicated in standard IEC EN 60204-1:

- phase conductor up to 16 mm²: section of the protection conductor equal to the section of the supply conductor;
- phase conductor between 16 and 35 mm²: section of protection conductor equal to 16 mm²;
- phase conductor over 35 mm²: section of protection conductor equal to at least half the section of the supply conductor.



WARNING

When connecting all the metal masses to the earth system, check that there are no insulating elements between the various conductive masses (metal parts). The system must not be put into operation unless the equipotentiality of the masses and the connection to the earth system have previously been checked.

Protection against contact voltages

The choice of device to protect the electrical system must be made in such a way as to ensure the safe intervention of the main automatic switches and any differential devices linked to them. For an appropriate choice of the type of protection for the machine's supply line, taking into account whether the distribution system is TT or TN, it is advisable to consult an electrical systems designer, in order to ensure compliance with the requirements of standard IEC 64-8 or the equivalent provisions in the country where the machine is being installed.

5.4 Tests and checks before startup

Before startup, it is extremely important to carry out a very careful check of the fan, in order to prevent malfunctions and/or accidents.

In particular, perform the following operations:

1. Equipotential earthing wiring safeguard:

- check the fan visually, verifying that there are no particular mechanical irregularities or foreign bodies inside the structure;
- check that the protective structures (fixed guards made of metal mesh) are correctly positioned and fixed;
- check that the emergency stop function actuator operates correctly.



WARNING

Tension the belt after three days of operation: improper tension will lead to premature wear on the transmission devices.

2. Checking the electrical system:

- check that the supply conductors are properly fixed to the terminals of the isolating switch;
- check the connections of the conductors in the equipotential earthing wiring safeguard;
- check that the guards inside the electrical panel are correctly positioned and fixed;
- check that the safety devices are receiving power and are active, and check their effectiveness.

After this series of checks has been carried out, the fan is ready for its first startup.



WARNING

Some models of our fans allow to adjust the number of revolutions through inverter (also called VFD). In case of adjustment made by VFD the installer has to pay particular attention to the following aspects:

- it is necessary that the resistance of the ground line to which the equipment are connected has a very low values (about 15-20 ohm) in order to avoid high currents that can flow through the motor bearings and damage them.
- It is necessary to install the proper line filters, to avoid interference and allow proper operation of the equipment.
- The minimum frequency of operation of the engines in the case of absence of a forced external ventilation is 30 Hz. In the case of an operating frequency below 30 Hz is necessary to provide an external forced ventilation to the engine.



WARNING

The fan must not be used without first reading and understanding the user manual and becoming completely familiar with the controls.

6.1 Control devices

This chapter gives instructions on the control devices with which the electrical control panel must be fitted, which shall be done at the installation stage.

At the fitting stage, the installer must set up a control panel complying with the requirements of standard IEC EN 60439-1 and arrange the wiring of the fan in accordance with the instructions in standards IEC EN 60204-1 and IEC 60364.

The electrical circuit of the fan must generally be fitted with the devices indicated in *section 5.3*.

6.2 Instructions for machine use

Switching on and starting up

Before starting the machine:

- check that all the guards for the hazardous areas are in their correct positions;
- check that all the electrical safety components are in place and check their effectiveness by activating them;
- check the presence of the electricity supply.

To start the fan, go through the following procedure:

- turn the isolator switch to position On;
- press the fan starter button.

Normal stopping

In the event of necessity the fan can be stopped by operating the relative control device (stop), which shall be installed on the electrical panel.

Activating this control must cause the fan blade to stop rotating, but does not cause isolation of the power supply: the fan can be started again by pressing the start button.

In the event that the fan does not need to be used for an extended period of time, the following stop procedure must be used:

- operate the stop button
- operate the emergency stop button;
- open the main isolator switch (position "0") on the electrical panel and attach a padlock to the actuator.



WARNING

Interrupting the electricity supply, equivalent to isolating by the operator with the main switch, causes complete fan shutdown: restoring the electricity supply will not cause any movement in the machine.

Emergency stop

Operating the main emergency stop button causes the fan to stop moving.

The function is controlled by a red mushroom type button on a yellow background, provided with mechanical locking and release by turning. Operating it causes the instantaneous interruption of the power supply to the electric motor which makes the rotor turn (uncontrolled shutdown category 0 according to IEC EN 60204-1).

Resetting after stopping

1. Resetting after normal stopping

After normal stopping the operating cycle must be reset by following the procedure described in *section 6.1*.

2. Resetting after emergency stop

After an emergency stop, the operating cycle must be reset by following the procedure described below:

- reset the actuator by which the emergency stop command was given (by turning the relative mushroom button);
- for an exact reset sequence, refer to the instructions given in *section 6.2*.

7.1 Dimensions

Dimensions [mm]

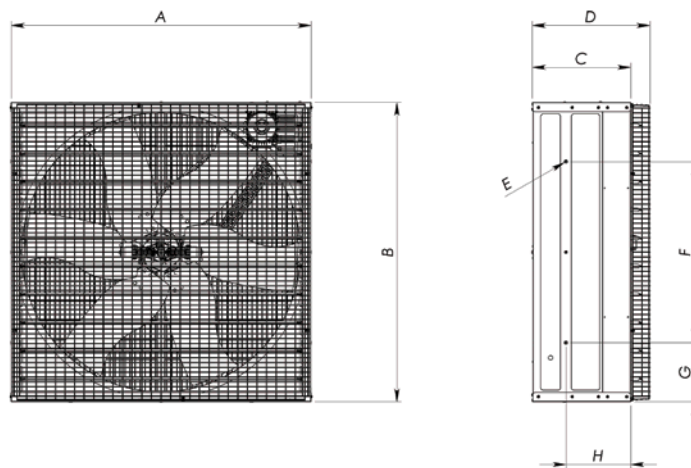


fig. 20

A	B	C	D	E	F	G	H
1,380	1,380	450	540	M8	830	270	295

7.2 Technical specifications

Technical specifications

		1 and 1.2hp	1.5 hp
Number of blades		6	
Number of shutter blades		10	
Propeller diameter	mm [inch]	1,270 [50]	
Weight of fully equipped fan*	[kg]	84	86
Airflow at 0 Pa	m ³ /h [cfm]	37,000 [21,800]	42,400 [25,000]
Airflow at 25 Pa	m ³ /h [cfm]	32,500 [19,200]	38,400 [22,600]
Airflow at 50 Pa	m ³ /h [cfm]	26,200 [15,400]	33,800 [19,900]

Specific performance at 0 Pa	m ³ /h /W [cfm /W]	33.9 [20]	27.0 [15.9]
Max. operating temperature	°C [°F]	50 [122]	
Max. operating pressure	[Pa]	50	
Nominal propeller speed	[rpm]	380	435
IEC protective class of electric motor		IP55	
Electric motor winding insulation grade		F	

7.3 Motor specifications

Code	Nominal Power		Phases	Speed	Frequency	Voltage	Current	Rpm
	[W]	[Hp]						
a	735	1.0	1	single	50	208/230	5.2	1,350
b	735	1.0	1	multi*	50	208/230	5.2	1,350
c	735	1.0	1	single	60	208/230	4.6	1,670
d	735	1.0	3	single	50	230/400	3.5/2	1,400
e	735	1.0	3	single	60	230/400	3.5/2	1,700
f	880	1.2	3	multi*	50	230/400	4.3/2.5	1,360
g	880	1.2	3	multi*	60	230/400	3.8/2.2	1,640
h	1,100	1.5	1	single	50	230	7.2	1,384
i	1,100	1.5	1	single	60	220-240	7.3	1,660
k	1,100	1.5	3	single	50	230/400	5.2/3	1,400
l	1,100	1.5	3	multi*	50	230/400	4.8/2.8	1,370
m	1,100	1.5	3	single	60	230/400	5.2/3	1,700
n	1,100	1.5	3	multi*	60	230/400	4.3/2.5	1,650

Task	Frequency
Visual inspection to check for defects	Daily
Check belt tension	3 days after first starting and then monthly
Clear dust	Every second month <i>Warning: No high pressure water to be sprayed on motor and bearings.</i>

8.1 Introduction

Maintenance must only be carried out by qualified personnel only using suitable tools and working methods. Before any maintenance steps are taken, make sure the power switch is in the off position and locked by a padlock. Make sure the propeller is at a complete standstill.

Fans do not contain parts needing periodic lubrication, as moving parts are either manufactured from self lubricating materials, or are sealed with lifetime lubrication.

8.2 Cleaning

Inspect the fan at regular intervals and keep it clean. It is advised to perform periodic cleaning of safety mesh guards. Dust on the safety mesh guards causes extra power consumption; severe dust on the motor can cause overheating and subsequent motor failure.



WARNING

Keep motor body clean. Dust deposit on motor body will lead to overheating and failure of bearings and motor itself.

Do not use water for motor cleaning. Use compressed air only. Water spraying will cause rust inside the bearings and lead to their failure.



WARNING

All the components and spare parts **MUST** be stored in dry and clean environment.

8.3 Belt tensioning check up

Check V-belt tension at regular intervals, the correct tension is obtained when maximum deflection (half-way from motor and central pulley) is about 15 mm, when pushed in by thumb.



WARNING

Tighten fan belt after the fan has been running for 3 days. Without adjusting the tension, transmission components can wear out early.

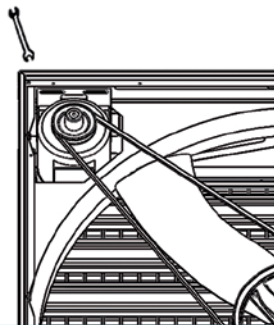


fig. 21

To reset the correct tension:

1. with the propeller at a complete standstill, open the safety mesh guard on the pulley/motor side;
2. loosen motor slide fixing screws;
3. tighten the V-belt by pushing the motor sideways;
4. tighten the fixing screws adequately;
5. fix the safety meshes guard to the fan housing.



WARNING

Do not operate the fan with the safety protections removed: safety meshes can be removed only with specific tools by qualified technicians when the fan reaches a complete standstill.

The fixing systems of the safety protections are not interchangeable with other devices. Therefore, if for maintenance reasons the user damages or loses any component, this must be definitely ordered from the manufacturer as spare parts and it cannot just be replaced with other components, even similar, not supplied by the constructor itself. In this particular event the manufacturer refuses all responsibility on consequent damages caused to things and people and considers any kind of warranty lost.

8.4 Replacement of propeller

If propeller damaging occurs, it is necessary to substitute the whole propeller because of the difficulty to balance it, in the field.

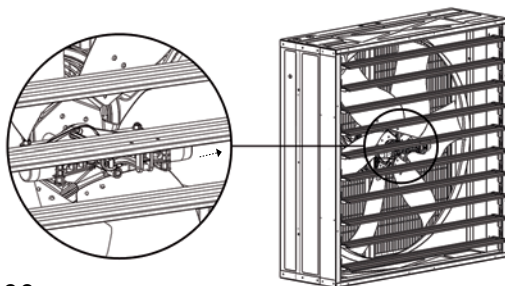


fig. 22

1. Open shutter by hand and take away the pin, which connects central shutter blade to centrifugal system.

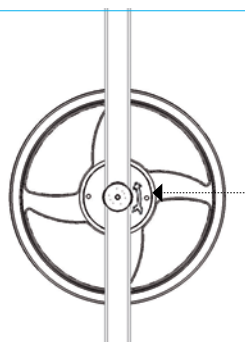


fig. 23

2. Loosen motor to propeller V-belt from pulleys throat;
3. unscrew the fixing nut.

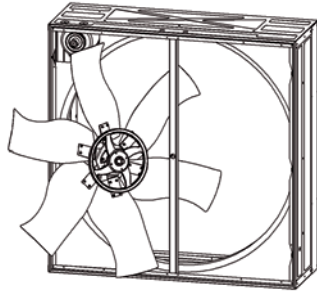


fig. 24

4. Take out the pulley-propeller-centrifugal system assembly from fan frame.

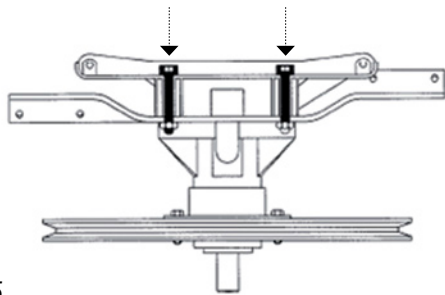


fig. 25

5. Remove centrifugal system by unscrewing central allen screws (M8) fixing it to propeller;
6. disassemble the propeller from central pulley unscrewing the 4 hub fixing screws;
7. assemble the new propeller following the reverse procedure.

8.5 Replacement of central pulley

To replace the central pulley follow the same procedure of the propeller replacement (see section 8.4).

8.6 Replacement of shutter bearing assembly

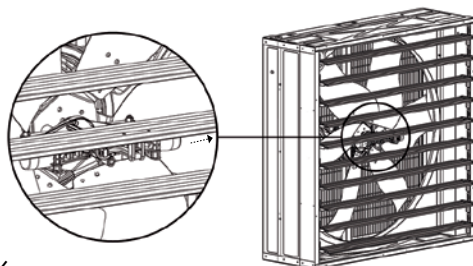


fig. 26

1. open shutter by hand and take away the pin, which connects central shutter blade to centrifugal system;

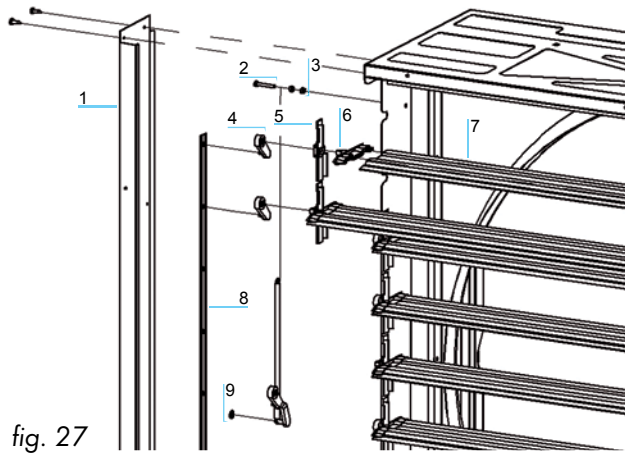


fig. 27

2. remove the side cover plates (see n.1) and break steel stop collars (see n.9) on central bearing assembly with pliers;
3. unthread two tie-rod with holes (see n.8) and unscrew M6 bolts (see n.2) and nuts (see n.3) which fix shutter closing spring;
4. pull off the shutter blades (see n.7) from their slot and unhook the damage shutter bearing assembly (see n.4,5,6);
5. insert the new shutter bearing assembly;
6. put back the shutter blades and fix the closing springs in their position;
7. fit the cover side plates back (see n.1).

8.7 Fan bearing lubrication

Bearings are properly sized, with double sealed protection (2RS) and lubricated for life, therefore they do not require any additional lubrication.

8.8 Replacement of shutter opening device (centrifugal system)

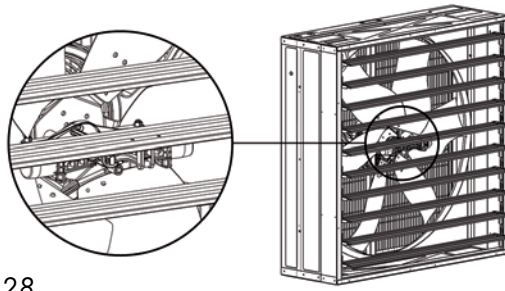


fig. 28

1. open shutter by hand and take away the pin, which connects central shutter blade to centrifugal system;

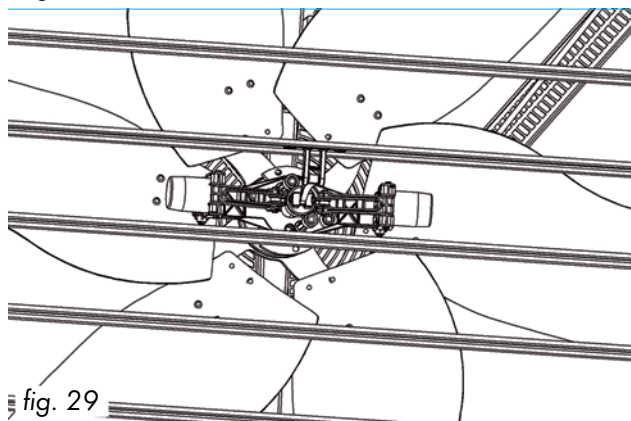


fig. 29

2. unscrew the two M8 hexagonal socket head cap screws and pull out the whole centrifugal system through the shutter blades.
3. do the reverse procedure to replace the shutter opening device and put back the pin, which connects central shutter blade to centrifugal system.



NOTE

There are a number of steps that can greatly reduce or eliminate the white rust formation on the tightly packed components of fans delivered unassembled:

- keep the components dry;
- unpack the components to permit air circulation between the surfaces;
- stack the components to allow water to drain out;
- keep the packed components in such way to prevent moisture contact with the Munters Protect coated surface.

EM50

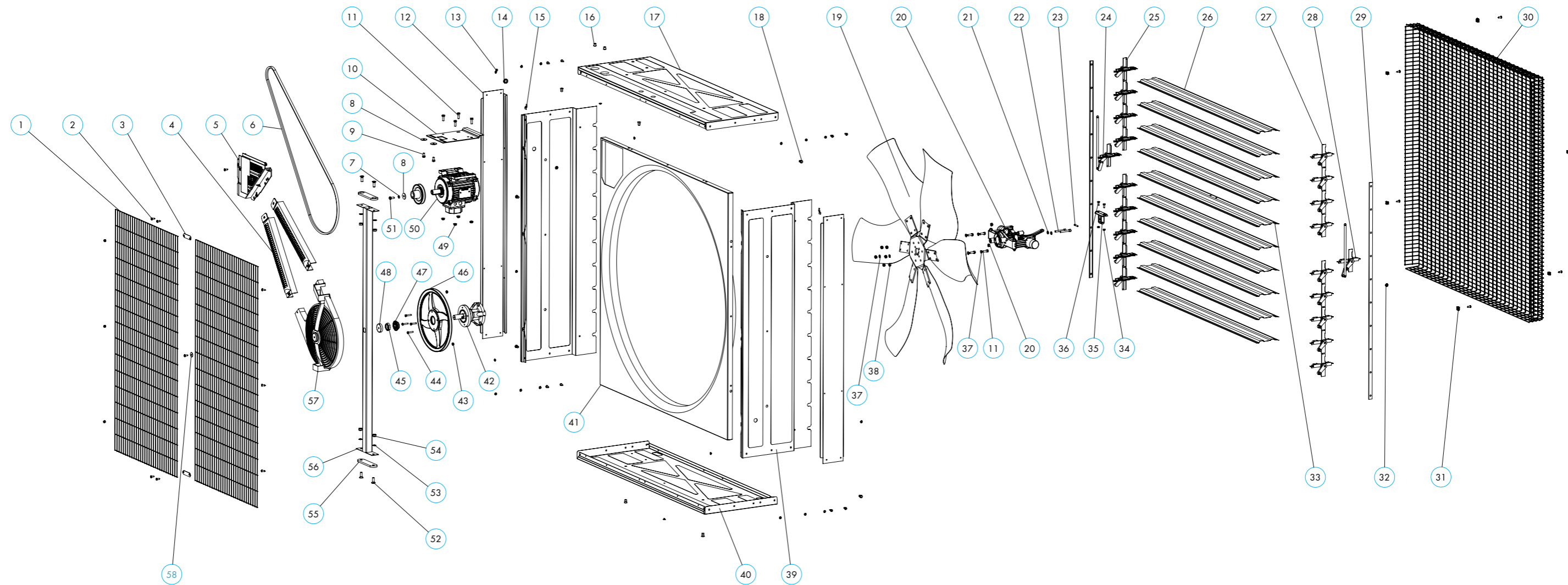


fig. 30

REF.	DESCRIPTION	QUANTITY
1	REAR SAFETY MESH	2
2	Ø6,3×19 SELF-TAPPING SCREW	26
3	METAL CLIP FOR REAR MESHES	2
4	SAFETY PROTECTION FOR V-BELT	2
5	SAFETY PROTECTION FOR MOTOR	1
6	A88 V-BELT	1
7	SPRING WASHER D8	1
8	Ø8X32 WASHER	3
9	HEX SCREW M08X16	2
10	MOTOR PLATE	1
11	M8×25 HEX SCREW	8
12	COVER PLATE	2
13	Ø6.4X8 POP UP RIVET	20
14	RUBBER FOR CABLE	1
15	HOOK FOR SPRING	2
16	THREADED BUSH M8X12.5	2
17	TOP PANEL	1
18	M8×17.5 THREADED BUSH	8
19	PROPELLER	1
20	CENTRIFUGAL SYSTEM	1
21	Ø8X16 WASHER	2
22	M8×55 HEX SCREW	2
23	BRASS PIN	1
24	CENTRAL RIGHT BEARING W/SPRING	1
25	RIGHT BEARING	9
26	SHUTTER BLADE	9
27	LEFT BEARING	9
28	CENTRAL LEFT BEARING W/SPRING	1
29	PLASTIC TIE ROD	2
30	PYRAMIDAL SAFETY MESH	1
31	METAL CLIP FOR PYRAMIDAL MESH	6
32	STOP COLLAR	2
33	CENTRAL SHUTTER BLADE	1
34	M6 THIN HEX NUT	2
35	PLASTIC FORK FOR CENTRIFUGAL SYSTEM	1
36	M6X16 HEX SCREW	2
37	Ø8 EXT THOATED WASHER	6
38	M8 HEX NUT	6
39	SIDE PANEL	2
40	BOTTOM PANEL	1

41	CONVEYOR	1
42	CENTRAL ALUMINIUM HUB W/AXLE	1
43	HEX NUT M6 WITH FLANGE	4
44	M6×30 HEX SCREW	4
45	M25 HEX NUT	1
46	CENTRAL PULLEY	1
47	WATERPROOF DISTANCE PIECE	1
48	CUP COVER NUT	1
49	M8 HEX NUT W/FLANGE	4
50	MOTOR AND PULLEY	1
51	M8×20 HEX SCREW	1
52	M10×30 SCREW	4
53	EXT TOOTHED WASHER D10,5X18	4
54	M10 HEX NUT	4
55	PLASTIC OVAL PLATE	2
56	CENTRAL SUPPORT	1
57	SAFETY PROTECTION FOR CENTRAL PULLEY	1
58	Ø6×24 WASHER	1

MOTOR PULLEY PITCH DIAMETER AND HOLE		
1.5HP - 3 PHASE - SINGLE SPEED		
50HZ		60HZ
100/24		80/24
1.5HP - 3 PHASE - MULTI SPEED		
50HZ		60HZ
100/24		80/24
1.5HP - 1 PHASE - SINGLE SPEED		
50HZ		60HZ
95/24		80/24
1HP - 3 PHASE - SINGLE SPEED		
50HZ		60HZ
85/19		70/19
1.2HP - 3 PHASE - MULTI SPEED		
50HZ		60HZ
80/19		65/19
1HP - 1 PHASE - SINGLE SPEED		
50HZ		60HZ
80/19		65/19
1HP - 1 PHASE - MULTI SPEED		
50HZ		60HZ
80/19		NA

Warranty and technical assistance

Munters products are designed and built to provide reliable and satisfactory performance but cannot be guaranteed free of faults; although they are reliable products they can develop unforeseeable defects and the user must take this into account and arrange adequate emergency or alarm systems if failure to operate could cause damage to the articles for which the Munters plant was required: if this is not done, the user is fully responsible for the damage which they could suffer.

Munters extends this limited warranty to the first purchaser and guarantees its products to be free from defects originating in manufacture or materials for 1 year from the date of delivery, provided that suitable transport, storage, installation and maintenance terms are complied with. The warranty does not apply if the products have been repaired without express authorisation from Munters, or repaired in such a way that, in Munters' judgement, their performance and reliability have been impaired, or incorrectly installed, or subjected to improper use. The user accepts total responsibility for incorrect use of the products.

The warranty on products from outside suppliers fitted to EM50, (for example electric motors, belts, etc.) is limited to the conditions stated by the supplier: all claims must be made in writing within eight days of the discovery of the defect and within 12 months of the delivery of the defective product. Munters has thirty days from the date of receipt in which to take action, and has the right to examine the product at the customer's premises or at its own plant (carriage cost to be borne by the customer).

Munters at its sole discretion has the option of replacing or repairing, free of charge, products which it considers defective, and will arrange for their despatch back to the customer carriage paid. In the case of faulty parts of small commercial value which are widely available (such as bolts, etc.) for urgent despatch, where the cost of carriage would exceed the value of the parts, Munters may authorise the customer exclusively to purchase the replacement parts locally; Munters will reimburse the value of the product at its cost price.

Munters will not be liable for costs incurred in demounting the defective part, or the time required to travel to site and the associated travel costs. No agent, employee or dealer is authorised to give any further guarantees or to accept any other liability on Munters' behalf in connection with other Munters products, except in writing with the signature of one of the Company's Managers.



WARNING

In the interests of improving the quality of its products and services, Munters reserves the right at any time and without prior notice to alter the specifications in this manual.

The liability of the manufacturer Munters ceases in the event of:

- dismantling the safety devices;
- use of unauthorised materials;
- inadequate maintenance;
- use of non-original spare parts and accessories.

Barring specific contractual terms, the following are directly at the user's expense:

- preparing installation sites;
- providing an electricity supply (including the protective equipotential bonding (PE) conductor, in accordance with CEI EN 60204-1, paragraph 8.2), for correctly connecting the equipment to the mains electricity supply;
- providing ancillary services appropriate to the requirements of the plant on the basis of the information supplied with regard to installation;
- tools and consumables required for fitting and installation;
- lubricants necessary for commissioning and maintenance.

It is mandatory to purchase and use only original spare parts or those recommended by the manufacturer. Dismantling and assembly must be performed by qualified technicians and according to the manufacturer's instructions.

The use of non-original spare parts or incorrect assembly exonerates the manufacturer from all liability.

Requests for technical assistance and spare parts must be made directly to the manufacturer, at the following address:

[Munters Italy S.p.A](#)

Strada Piani, 2

18027 Chiusavecchia (IM), Italy

Tel: +39 0183 52 11

Fax: +39 0183 521 333

info@munters.it

Euroemme® EM50 extraction fan is developed and produced by Munters Italy S.p.A., Italy



www.munters.com

Australia Phone + 61 2 8843 1588, dh.info@munters.com.au, **Brazil** Phone +55 41 3317 5050, contato@munters.com, **Canada** Phone +1 517 676 7070, aghort.info@munters.com, **China** Phone +86 10 8048 3493, marketing@munters.cn, **Denmark** Phone +45 98 623 311, aghort@munters.dk, **India** Phone +91 20 6681 8900, info@munters.in, **Indonesia** Phone +66 2 642 2670, info@munters.co.th, **Italy** Phone +39 0183 5211, info@munters.it, **Japan** Phone +81 3 5970 0021, mkk@munters.jp, **Korea** Phone +82 2 7618 701, munters@munters.co.kr, **Mexico** Phone +52 818 2625 400, dhinfo@munters.com, **Singapore** Phone +65 7 446 828, info@munters.com.sg, **South Africa and Sub-Sahara Countries** Phone +27 11 997 2000, info@munters.co.za **Spain** Phone +39 0183 5211, info@munters.it, **Sweden** Phone +46 8 6266 300, info@munters.se, **Thailand** Phone +66 2 6422 670, info@munters.co.th, **Turkey** Phone +90 262 7513 750, info@muntersform.com, **USA** Phone +1 517 676 7070, aghort.info@munters.com, **Export & Other countries** Phone +39 0183 5211, info@munters.it