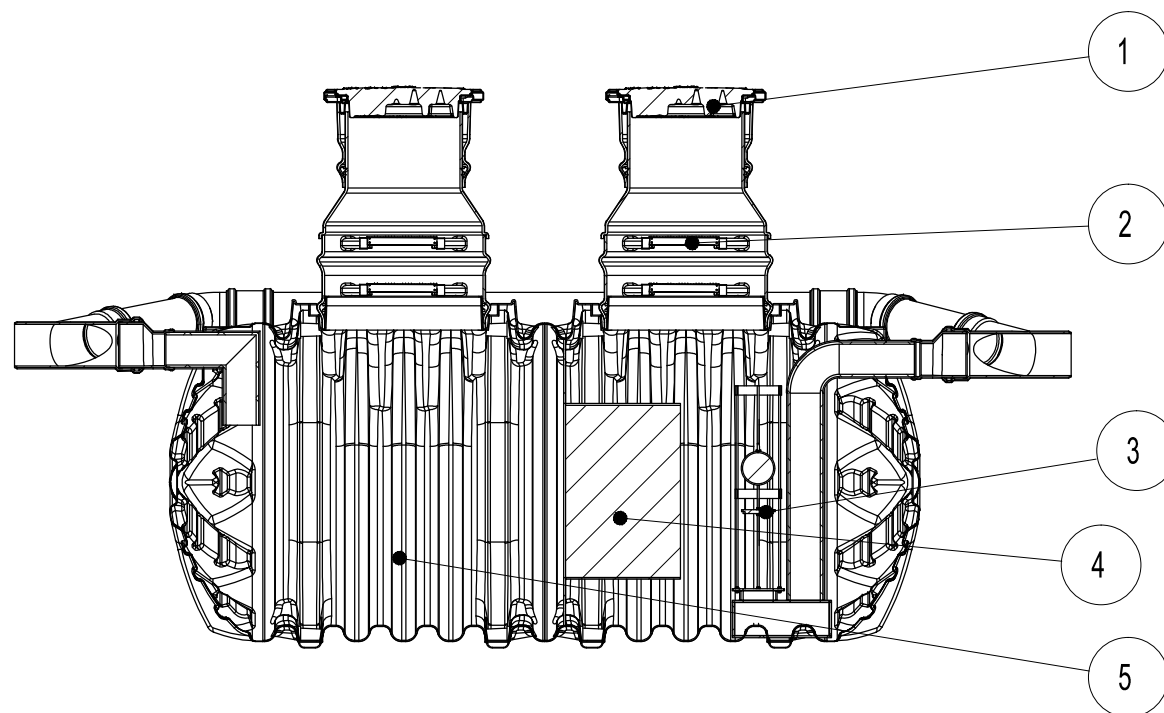
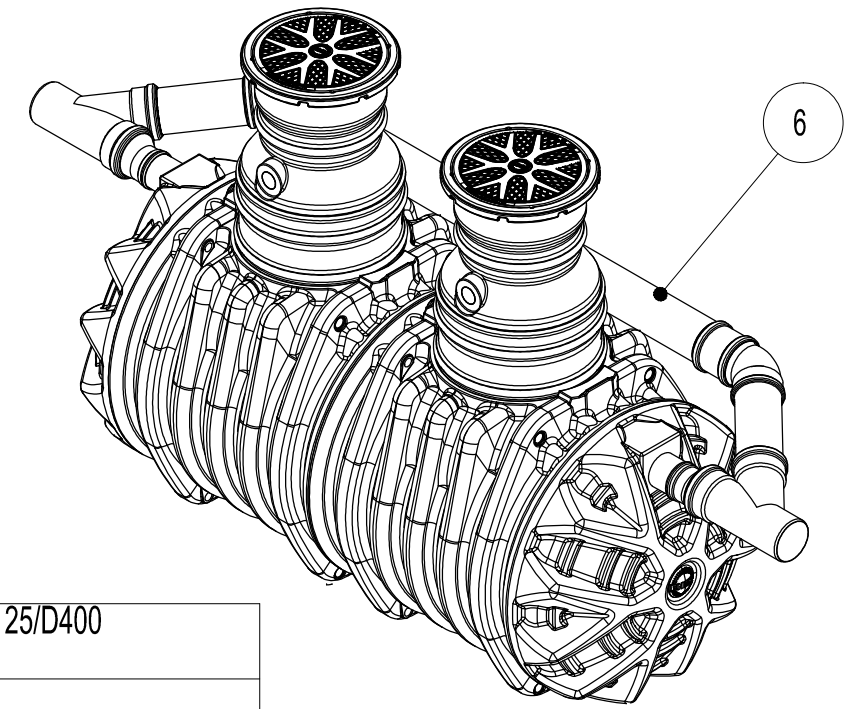



A-A



1	Dangtis EN 124, klasė A15/B125/D400 pasirinktinai
2	Lipynės
3	Automatinis uždoris
4	Koalescenciniai moduliai
5	Nusodintuvas
6	Apvedimio linija

Atestato Nr. 151-PmAT		E. Nacevičiaus firma "Edmeta"		Ūkininko Audriaus Banionio gamybinio centro teritorijos sutvarkymo projektas. Kauno r. sav., Taurakiemio sen., Margininkų k. Sklp. kad. Nr.5247/0007:498,889,61,67	
		Liepų g. 28-25, Garliava, LT-53206 Kauno r. sav. Tel./faksas: 8-37 39 32 09, mob. tel.: 8-620 345 19 El. paštas: edmeta@gmail.com			
23781	Direktorius	E. Nacevičius	2017-03	Paviršinių nuotekų surinkimo sistemos įrengimas	Laida
	PV	E. Nacevičius	2017-03		0
	PR	E. Nacevičius	2017-03		
TDP	Statytojas (Užsakovas): Ūkininkas Audrius Banionis			5247-01-TP-VN.BR-3	Lapas 1
					Lapų 1